

# مدل تأثیر برندسازی داخلی بر رفتار شهروندی برند در صنعت هتلداری

اکرم هادیزاده مقدم<sup>۱</sup>، شهرام جمالی کاپک<sup>۲\*</sup>، مرتضی رضایی<sup>۳</sup>

- ۱- دانشیار گروه مدیریت، دانشکده مدیریت و حسابداری دانشگاه شهید بهشتی، تهران، ایران  
۲- دانشجوی کارشناسی ارشد مدیریت بازرگانی (بازرگانی بین الملل)، دانشگاه شهید بهشتی، تهران، ایران  
۳- دانشجوی کارشناسی ارشد مدیریت بازرگانی (بازاریابی)، دانشگاه شهید بهشتی، تهران، ایران

پذیرش: ۹۱/۱/۳۰

دریافت: ۹۰/۷/۲۰

## چکیده

برندسازی داخلی مفهوم جدیدی است که به بررسی تأثیر کارکنان در ایجاد تصویری بهتر از برند در ذهن مشتریان می‌پردازد. این پژوهش به منظور بررسی تأثیر برندسازی داخلی بر رفتار شهروندی کارکنان در صنعت هتلداری، مدلی را در هتل‌های چهار و پنج ستاره استان تهران آزمون کرده است. نمونه‌ای ۲۴۰ نفری از کارکنانی (که با مشتری تماس مستقیم دارند) با نمونه‌گیری خوشه‌ای انتخاب شدند و پرسشنامه‌ای با طیف پنج گزینه‌ای لیکرت توزیع شد. در نهایت ۱۳۶ پرسشنامه قابل برگشت داده شد (نرخ برگشت ۵۶ درصد). ۱۲۲ پرسشنامه قابل استفاده بود. با نظر اساتید بازاریابی و متخصصان هتلداری و میانگین واریانس توسعه یافته، روایی سؤال‌ها در حد مطلوبی ارزیابی شد که ضرایب آلفای کرونباخ و پایایی ترکیبی، پایایی مناسبی را برای پرسشنامه نشان داد. آزمون مدل مفهومی با روش حداقل مربعات جزئی و آزمون همبستگی متغیرها و با به‌کارگیری نرم‌افزار SMART PLS انجام شد.

نتایج آزمون نشان می‌دهد که برندسازی داخلی با حس تعلق به برند ( $t=9.537, \beta=0.563$ ) و تعهد به برند ( $t=2.430, \beta=0.192$ )، همچنین حس تعلق به برند با رفتار شهروندی به برند ( $t=11.571, \beta=0.706$ ) و وفاداری به برند ( $t=9.141, \beta=0.718$ )، تعهد به برند با وفاداری به برند ( $t=2.555, \beta=0.295$ )، رابطه مثبت و معناداری دارد. آزمون همبستگی نیز این روابط را تأیید می‌کند.

**کلیدواژه‌ها:** برندسازی داخلی، حس تعلق کارکنان به برند، تعهد کارکنان به برند، وفاداری کارکنان به برند، رفتار شهروندی برند.

## ۱- مقدمه

امروزه برخورداری از برندی قوی از اولویتهای بسیاری از سازمانها است، از این رو محققان این حوزه همواره آن را از جنبه‌های مختلفی بررسی کرده‌اند. برندسازی می‌تواند در دو وجه داخلی و خارجی انجام شود. رویکرد برندسازی در خارج از سازمان موضوعی است که تاکنون کانون تمرکز محققان بی‌شماری بوده است و البته مشتریان را هدف قرار می‌دهد. از این رو شیوه‌هایی را برای این کار انتخاب می‌کند که به‌طور مستقیم به مشتری مرتبط باشد؛ از طرفی کارکنان از عوامل بسیار مؤثر در شکل‌گیری برند سازمانها در ذهن مشتری و مصرف‌کننده کالا و خدمات هستند، در این صورت برندسازی داخلی به منظور انتقای برند در درون سازمان، یعنی همان کارکنان بیان شد [۱، صص ۱۱۷۷-۱۱۸۶].

نقش غیر قابل انکار کارکنان باعث شده است تا نیروی انسانی برای ساختن برند در چند سال اخیر، کانون توجه بسیاری از تحقیقات علمی شود. مطالعه ادبیات موضوع به وضوح نشان می‌دهد که مطالعات بسیار اندکی تأثیر برندسازی داخلی را بر نگرش کارکنان شامل (حس تعلق، تعهد و وفاداری به برند) به‌طور جامع بررسی کرده‌اند و اندک مطالعات موجود هر کدام به بخشی از آن پرداخته‌اند؛ به‌خصوص با جستجو در منابع داخلی و خارجی به جرأت می‌توان گفت که هیچ پژوهشی تاکنون اثر برندسازی داخلی را بر رفتار شهروندی مورد آزمون قرار نداده است، در نتیجه این خود راه را برای این پژوهش فراخ‌تر نموده است. در این میان پژوهش پانجایسری، هینر و اوانشیتسکی [۲، صص ۲۰۹-۲۲۶] در سال ۲۰۰۹ از معدود کارهایی است که نگرش کارکنان بر برندسازی داخلی را بررسی کرده است و هدف آن‌ها نیز به نوعی بومی‌سازی این مفهوم در آسیا بوده است، اما پژوهش حاضر با توجه به این‌که به دنبال تبیین رابطه برندسازی داخلی و رفتار شهروندی برند در کارکنان است از کار آنان متمایز می‌شود. آن‌ها در مقاله خود بیان می‌کنند که برندسازی داخلی روی نگرش کارکنان اثر دارد و آن نیز بر عملکرد برند اثر می‌گذارد. با کندوکاو در ادبیات برندسازی داخلی و با الهام گرفتن از پژوهش مک لاورتی، گوم، مک کوییلان و اودی [۳] (که با مصاحبه‌های عمیق و مطالعات کیفی جامع در سال ۲۰۰۷ در انجمن بازاریابی کانادا صورت گرفته است) مشخص شد شاخص‌هایی که پانجایسری و همکاران برای سنجش برندسازی داخلی استفاده کرده‌اند، از جامعیت کامل برخوردار نیست، از این رو پژوهش حاضر بر آن شد تا با بهره‌گیری از نظر خبرگان و با توجه به جدول ابزارهای برندسازی داخلی مربوط به مقاله انجمن مذکور، سؤالاتی را به شاخص‌های سنجش اضافه و شاخص جامع‌تری تعریف

کند. از طرفی وجود نداشتن ادبیات و پژوهش‌های جامع در زمینه برندسازی داخلی در کشور ایران، محققان را بر آن داشت تا پژوهشی را در هتل‌های پنج و چهار ستاره این کشور انجام دهند و گامی در جهت تقویت ادبیات این مفهوم و تبیین روابط مربوط به این حوزه در ایران بردارند، همچنین شاخص کامل‌تری را برای سنجش برندسازی داخلی به کار گیرند. پژوهش مشابه داخلی مربوط به سید جوادین، رایج، آقامیری و یزدانی است که در سال ۱۳۸۹ تأثیر بازاریابی درونی را بر رفتار شهروندی سازمانی تأیید کرده است [۴].

## ۲- مبانی نظری و پیشینه موضوع

### ۲-۱- برندسازی داخلی

همان طور که برندسازی خارجی از راه تبلیغات و پیمان قوی برند، فرایند تصمیم‌گیری مشتری را تسهیل می‌کند، شرکت‌ها دریافته‌اند که ارتقای پیام برند از داخل نیز به همان اندازه ارزشمند است. برندسازی داخلی به منظور اتقای برند در درون سازمان، یعنی همان کارکنان بیان شد [۱]. مطالعات اخیر این موضوع را تأیید می‌کند [۵، صص ۲۷۹-۲۹۵]. از آن جایی که برندسازی داخلی باعث ایجاد یک درک مشترک از برند در سراسر سازمان می‌شود، کارکنان را قادر می‌سازد که در زمان مواجهه خدمت، پیمان برند را به جا بیاورند. در این صورت به‌طور خلاصه می‌توان گفت که برندسازی داخلی سبب درک کارکنان از ارزش‌های برند شده و با ترکیب آن‌ها در ایجاد واقعیت برند بر نگرش‌های کارکنان و شکل‌دهی رفتارهای آنان برای یکپارچه‌شدن با برند، آثار مفیدی بر جای می‌گذارد [۶].

اگر پیام برند به‌وسیله رفتار یکپارچه کارکنان پشتیبانی نشود، اعتبار خود را از دست می‌دهد [۷، صص ۱۷-۳۲]. پیمان خارجی برند باید به‌طور صحیحی با عملکرد واقعی در داخل سازمان یکپارچه شود و کارکنان مهم‌ترین به‌جا‌آورندگان عهد و پیمان برند در داخل سازمان باشند [۸، صص ۲۲-۲۸]. پیامی که به کارکنان یک سازمان می‌رسد نیز به اندازه پیامی که به مشتریان می‌رسد، مهم است؛ زمانی که تلاش‌های برندسازی داخلی انجام می‌شود، احتمال زیادی دارد که کارکنان برند را درک کنند و در برند احساس مالکیت کنند و آثاری از برند را در مسئولیت‌های سازمانی خود ایجاد کنند [۹، صص ۹۷-۱۱۴].

امروزه برندسازی داخلی به روشی مهم در استخدام کارمندان جدید تبدیل شده است، فرایند انتقال این تفکر که سازمان مکان بزرگی برای کار است، به‌عنوان برندسازی داخلی یاد می‌شود و این جنبش بخشی از مبارزه شرکت در جهت برند است [۱۰]. همان طور که هویت

برند باید از بیرون ارتقا داده شود، لازم است از داخل سازمان نیز به کمک روش‌های پیشبردی متنوع ارتقا داده شود [۱۱، صص ۲۱۰-۲۱۷]. شرکت‌ها همواره در تلاشند عملکرد خود را به سطح بالایی ببرند و در رده‌های بالا قرار گیرند؛ به این منظور ضروری است تا کارکنان خود را درک کرده و در میان آن‌ها هماهنگی ایجاد کنند، از این جهت برندسازی داخلی به‌عنوان فرایندی کلیدی برای هماهنگ کردن رفتارهای کارکنان با ارزش‌های برند مطرح شد [۱۲، صص ۶۴۵-۶۶۹]. برندسازی داخلی موفق با توجه به انتصابات شغلی، تعهد سازمانی، مشارکت‌های کاری، انگیزش کاری و رضایت شغلی می‌تواند نقش مهمی در نگرش کارکنان داشته باشد [۱۳، صص ۱۷-۲۵].

در سال ۲۰۰۵ انجمن بازاریابی کانادا به منظور مطالعه فعالیت‌های برندسازی داخلی، بازارها را مورد بررسی قرار داد. در این تحقیق تعریفی از برندسازی داخلی ارائه شد که به این صورت بود: «ارتقای ارزش‌های برند شرکت در بین کارکنان». انجمن مذکور در سال ۲۰۰۶ با بازاریاران بزرگ در تمام بخش‌های کسب و کار مصاحبه‌هایی کیفی انجام داد. این مصاحبه‌های عمیق، گستره وسیعی از مفاهیم را پیرامون برندسازی داخلی آشکار کرد، علی‌رغم این‌که بسیاری از شرکت‌ها با واژه برندسازی داخلی آشنا نبودند، تمامی مصاحبه شونده‌ها قادر بودند تا فعالیت‌هایی را که پلی بین راهبرد و اجرا بود، توصیف کنند.

مک لاورتی و همکاران [۳] در سال ۲۰۰۷ براساس این مصاحبه‌ها و مطالعاتی که در انجمن بازاریابی کانادا انجام دادند، تعریف زیر را برای برندسازی داخلی ارائه کردند که با بررسی و تفصیل در ادبیات موضوع می‌توان گفت یکی از جامع‌ترین تعاریف مفهوم برندسازی داخلی است: برندسازی داخلی مجموعه‌ای از فرایندهای راهبردی است که کارکنان را هماهنگ کرده و به آن‌ها اختیار می‌دهد تا برای مشتری تجربه درستی را به صورتی پایدار حاصل کنند. این فرایند شامل (البته نه محدود به) ارتباطات داخلی، پشتیبانی آموزشی، فعالیت‌های رهبری، برنامه‌های شناسایی و پاداش، فعالیت‌های استخدام و عوامل ماندگاری است. حس تعلق کارکنان با سازمان و برند به‌طور فزاینده‌ای برای هر کسب‌وکاری حیاتی به نظر می‌رسد، به‌ویژه در زمینه برندهای خدمات شرکت که نگرش‌ها و رفتارهای کارکنان می‌تواند برند را بسازد یا بشکند [۳].

برندسازی داخلی باعث ایجاد درک مشترکی از ارزش‌های برند می‌شود، در این صورت می‌توان گفت کارکنان در برندسازی، نگرش‌های خود را با نگرش‌های مدیر هم‌نوا می‌کنند [۱۲، صص ۶۴۵-۶۶۹]. اگرچه با توجه به محدود بودن ادبیات در حیطه برندسازی داخلی،

مطالعات اندکی وجود دارد که اثر برندسازی داخلی را بر نگرش کارکنان (شامل حس تعلق، تعهد و وفاداری به برند) به‌طور جامع مطالعه کرده باشد. پژوهش‌های پانجایسری و همکاران که در سال‌های ۲۰۰۷ و ۲۰۰۹ انجام دادند، از برجسته‌ترین تحقیقات این حوزه است، اما از آن جایی که پژوهش حاضر در کنار بررسی این روابط، تأثیر ارتباط برندسازی داخلی و رفتار شهروندی کارکنان به برند را نیز بررسی می‌کند، از اندک تحقیقات موجود متمایز است [۲، صص ۲۰۹-۲۲۶؛ ۱۴، صص ۵۷-۷۰].

## ۲-۲- حس تعلق کارکنان به برند

حس تعلق سازمانی حالتی است که فرد خود را با سازمان یکی بداند و موفقیت‌ها و شکست‌های سازمانی به عنوان موفقیت و شکست‌های خود بداند [۱۵، صص ۱۰۳-۱۲۳]. در تحقیقات رفتار سازمانی، حس تعلق سازمانی گونه خاصی از حس تعلق اجتماعی است [۱۶، صص ۳۰۱-۳۱۵]. فردی که به سازمان حس تعلق پیدا می‌کند، خود را در رابطه با آن سازمان خاص تعریف می‌کند [۱۷، صص ۴۶-۵۷]. پاچن به‌عنوان اولین کسی که در سال ۱۹۷۰ مفهوم حس تعلق سازمانی را بیان کرد، در مفهوم‌سازی خود برای ذکر مشخصات حس تعلق سازمانی بر سه جنبه تمرکز دارد: تشابه، عضویت و وفاداری.

چنی در سال ۱۹۸۳ براساس کار پاچن، حس تعلق سازمانی را به این صورت طبقه‌بندی کرد: حس وابستگی، تعلق و غرور ناشی از عضویت سازمان، وفاداری به سازمان و پشتیبانی از اهداف سازمانی، تشابه و همانندی درک شده بین کارکنان و سازمان از نظر ارزش‌ها و اهداف مشترک [۱۶، صص ۳۰۱-۳۱۵]. پانجایسری و همکاران در تعریف حس تعلق به برند چنین گفته‌اند: حس تعلق کارمند به برند و تصور وابستگی زیاد به سرنوشت و موفقیت برند [۲، صص ۲۰۹-۲۲۶].

## ۲-۳- تعهد کارکنان به برند

تعهد به سازمان نشان‌دهنده میزان درگیری و مداخله کارکنان با اهداف سازمان و علاقه آن‌ها به ادامه کار در سازمان است. تعهد سازمانی را می‌توان «میزان احساس تعلق فرد به سازمان و احساس مسئولیت وی نسبت به اهداف سازمان دانست»، همچنین تعهد به معنای تمایل افراد به در اختیار گذاشتن انرژی و وفاداری خویش به نظام اجتماعی تعریف می‌شود [۱۸، صص ۵۲۸-۵۳۷]. تعهد سازمانی در واقع انعکاسی از میزان دل‌بستگی هیجانی فرد به

سازمان و همانندسازی وی با اهداف آن است [۱۹، صص ۲۳۹-۲۷۰]. اجزای تعهد را می‌توان در سه مورد بیان کرد: اول این‌که فرد ارزش‌ها و اهداف سازمان را بپذیرد، دوم این‌که تمایل داشته باشد در جهت تحقق اهداف سازمانی تلاش لازم را انجام دهد و سوم این‌که به‌طور شدید تمایل به عضویت سازمان داشته باشد [۲۰، صص ۶۰۳-۶۰۹].

در این تحقیق مفهوم تعهد کارکنان به برند سازمان مد نظر است. تعهد به برند، ارتباط عاطفی و روانی با برند تعریف شده است، در واقع تعهد به برند تمایل قوی کارکنان سازمان نسبت به حفظ آن برند می‌باشد. زمان متعهد بودن به برند، فرد برند را معرف شخصیت و ماهیت وجودی خویش می‌داند و تلاش خود را برای حفظ آن انجام می‌دهد [۲، صص ۲۰۹-۲۲۶].

#### ۲-۴- وفاداری کارکنان به برند

یک از عناصر مهم در ساختن ایجاد روابط کارکنان، وفاداری کارکنان است، چرا که کارکنان وفادار از اصلی‌ترین اجزای یک کسب‌وکار موفق می‌باشند [۲۱، صص ۱۰-۱۲]. کارکنان وفادار علاقه‌مند بیشتر با برند در می‌آمیزند و طوری رفتار می‌کنند که در مقابل کارکنان دیگر شرکت‌ها تصویر مثبتی از شرکت ایجاد کنند. وفاداری به برند را تمایل کارکنان به ماندن با برند حاضر و ادامه کار با آن تعریف کرده‌اند. از طرفی وفاداری کارکنان به برند در پاسخگویی مؤثر به نیازهای مشتری بسیار با اهمیت است؛ هم‌چنین هر چه وفاداری کارکنان در سطح بالایی باشد، کارکنان به برند و محیط کار بیشتر وابستگی پیدا می‌کنند [۲، صص ۲۰۹-۲۲۶].

#### ۲-۵- رفتار شهروندی برند

تا قبل از دهه ۹۰ محققان در مطالعات خود برای بررسی رابطه میان رفتارهای شغلی و اثر بخشی سازمانی بیشتر به عملکرد درون‌نقشی کارکنان توجه می‌کردند. عملکرد درون‌نقشی به آن رفتارهای شغلی کارکنان اطلاق می‌شود که در شرح وظایف رسمی سازمان بیان می‌شود.

امروزه محققان بین عملکرد درون‌نقشی و عملکرد فرانقشی تفاوت قائل شده‌اند. عملکرد فرانقشی به رفتارهای شغلی فراتر از نقش‌های رسمی کارکنان بر می‌گردد که اختیاری هستند و معمولاً پاداش رسمی به‌دنبال ندارند [۲۲].

اورگان برای اولین بار در سال ۱۹۸۸ براساس ایده رفتارهای فرانقشی کتز، رفتار

شهروندی سازمانی را چنین تعریف می‌کند: مجموعه‌ای از رفتارهای سودمند، اختیاری<sup>۱</sup> و فرانقشی که به‌وسیله کارکنان نمایش داده می‌شود و به‌طور مستقیم و واضح با سیستم پاداش رسمی قابل تشخیص نیست؛ اثر کلی مثبتی بر فعالیت سازمان دارد. او همچنین بیان می‌کند این رفتارها را نمی‌توان از راه قراردادهای استخدام پیش برد [۲۳، صص ۹۹۸-۱۰۰۳]. رفتار شهروندی سازمانی رفتارهایی اختیاری هستند که اثر بخشی کلی سازمان را تحت تأثیر قرار می‌دهند و منتج به پاداش رسمی افرادی که آن را انجام می‌دهند، نمی‌شوند. این مجموعه رفتارها اغلب به عنوان فعالیت‌هایی است که پایین‌تر یا ماورای الزامات هنجاری شغل شناخته می‌شوند [۲۴].

بیش‌تر پژوهشگران روی چند بعدی بودن رفتار شهروندی سازمانی توافق دارند. اورگان پنج بعد را برای رفتار شهروندی سازمانی بیان می‌کند: نوع‌دوستی یا رفتارهای مفید، باوجدان بودن، مردانگی، اخلاق مدنی و تواضع [۲۱، صص ۱۰-۱۲]. با الهام گرفتن از مفهوم رفتار شهروندی سازمانی می‌توان مفهوم رفتار شهروندی برند را بیان کرد که ساختاری تجمعی دارد و بیان‌کننده رفتارهایی عام در کارکنان است که باعث بهبود هویت برند می‌شود [۲۵، صص ۲۶۴-۲۸۴]. بنابراین رفتار شهروندی برند شامل قصد و نیت هر یک از کارکنان برای انجام داوطلبانه برخی رفتارهای عمومی (مستقل از بخش و برند) خارج از حیطه سیستم انتظارات از نقش آن‌ها است که باعث تقویت هویت برند می‌شود.

بورمن و زپلین در مصاحبه‌ها و مطالعات گسترده در سال ۲۰۰۹ به این نتیجه رسیدند که رفتار شهروندی برند می‌تواند در هفت بعد عملیاتی شود: تمایل به کمک، آگاهی از برند، اشتیاق به برند، تمایل به فداکاری، رویکرد مبلّغ بودن برای برند و همچنین تلاش برای توسعه و بهبود خود در کنار بهبود برند [۲۵، صص ۲۶۴-۲۸۴].

### ۳- توسعه فرضیه‌ها و مدل مفهومی

برگستروم، بلامنتال و کرادرز در پژوهش خود سال ۲۰۰۲ به این نتیجه رسیدند که برندسازی داخلی می‌تواند سبب ایجاد حس تعلق به برند در کارکنان شود که به نوعی آن را بیان‌کننده یکی بودن کارکنان دانسته است و دلیل آن را ارتباط با کارکنان بیان کرده است [صص ۱۳۳-۱۴۲]. دچرناتونی و سگال هورن در سال ۲۰۰۱ نیز دلیل آن را ارزش‌های برند بیان کردند که برای هر برند و شرکت منحصر به فرد است و آن را از دیگران متمایز می‌کند [صص ۱۲-۶۴۵-۶۶۹]. از طرفی پانجایسری و همکاران نیز در پژوهش خود با صراحت اثر برندسازی داخلی بر حس تعلق کارکنان را به برند تأیید کرده‌اند [صص ۲-۲۰۹-۲۲۶]. از این رو می‌توان گفت:

H۱: برندسازی داخلی روی حس تعلق کارکنان به برند تأثیر مثبت دارد.

گینگ و گریس در پژوهشی که سال ۲۰۱۰ انجام دادند، فعالیت‌های برند محور منابع انسانی و ارتباطات را که در مقاله خود به‌عنوان اجزای انتشار دانش مطرح کردند؛ از اهرم‌های مهم تعهد به برند معرفی می‌کنند [صص ۹۳۸-۹۷۱]. این تحقیق نیز مصداق دیگری است که نشان می‌دهد ارتباطات که از ابزارهای برندسازی داخلی است روی تعهد به برند در کارکنان اثر دارد. بورمن و زپلین نیز در پژوهش خود در سال ۲۰۰۵، وجود این رابطه را تأیید کرده‌اند [صص ۲۷۹-۲۹۵]. بنابراین بین بازاریابی داخلی و تعهد سازمانی رابطه قابل توجهی وجود دارد. بازاریابی داخلی هم‌چنین می‌تواند وفاداری کارکنان را افزایش دهد و در ایجاد تعهد در کارکنان نیز نقش مهمی ایفا کند [صص ۲۹۹-۳۱۷]. بورمن و همکاران [صص ۲۶۴-۲۸۴] در پژوهش خود در سال ۲۰۰۹ به وجود اثر ارتباطات داخلی برند (که البته در پژوهش حاضر از ابزارهای برندسازی داخلی است) بر تعهد به برند اشاره کرده‌اند. از طرف دیگر پانجایسری و همکاران در مدل خود به وجود اثر مثبت برندسازی داخلی را بر تعهد کارکنان به برند تأیید کرده‌اند [صص ۲-۲۰۹-۲۲۶]. آسنیف و سیگال در سال ۲۰۰۰ به این نتیجه رسیدند که برندسازی داخلی مؤثر باعث ایجاد تعهد و وفاداری در کارکنان می‌شود [صص ۲۹]. بنابراین می‌توان گفت:

H۲: برندسازی داخلی روی تعهد کارکنان به برند تأثیر مثبت دارد.

برندسازی داخلی و/یا ابزارهای آن (ازجمله آموزش و ارتباطات داخلی) می‌تواند منتج به ایجاد حس تعلق به برند، تعهد به برند و وفاداری به برند در کارکنان شود. در این میان مطالعه پانجایسری و ویلسون در سال ۲۰۰۷ اولین مطالعه‌ای است که بین این سه عقیده تمایز قائل شده است [صص ۵۷-۷۰] و پژوهش‌های دیگر نیز این عقاید را به صورت یکجا مطالعه نکرده‌اند [صص ۲-۲۰۹-۲۲۶]. پژوهش‌گرانی چون چتمن و اوریلی در سال ۱۹۸۶ حس تعلق به ماهیت برند را



به‌عنوان محرکی برای تعهد به برند قلمداد می‌کنند [۲۰]. به‌طور مشابه حس تعلق به برند به‌عنوان یکی از پیش‌نیازهای تعهد کارکنان به برند آمده است [صص ۲۷۹-۲۹۵]. از این رو می‌توان گفت:

H۳: حس تعلق به برند در کارکنان رابطه مثبتی با تعهد کارکنان به برند دارد.

تعهد یک از کلیدی‌ترین پیش‌نیازهای وفاداری یا نگهداری کارکنان است [صص ۳۳۳-۳۴۸]. این رابطه در پژوهش پانجایسری و همکاران نیز تأیید شده است [صص ۲۰۹-۲۲۶]. از این رو:

فرض H۴: تعهد کارکنان، رابطه مثبتی با وفاداری کارکنان دارد.

برندسازی داخلی شامل تغییرات رفتاری کارکنان برای پشتیبانی به‌جا آوردن عهد و پیمان برند است [۲]. تحقیقات بی‌شماری در این زمینه وجود دارد که این بحث را پشتیبانی کند [صص ۲۰۹-۲۲۶]. پانجایسری و همکاران در واقع اثر برندسازی داخلی بر نگرش کارکنان به برند (شامل حس تعلق، وفاداری و تعهد به برند) را تأیید کرده‌اند؛ اما در این میان هیچ مطالعه‌ای که اثر نگرش به برند را بر رفتار شهروندی برند بررسی کند، مشاهده نمی‌شود [صص ۲۰۹-۲۲۶].

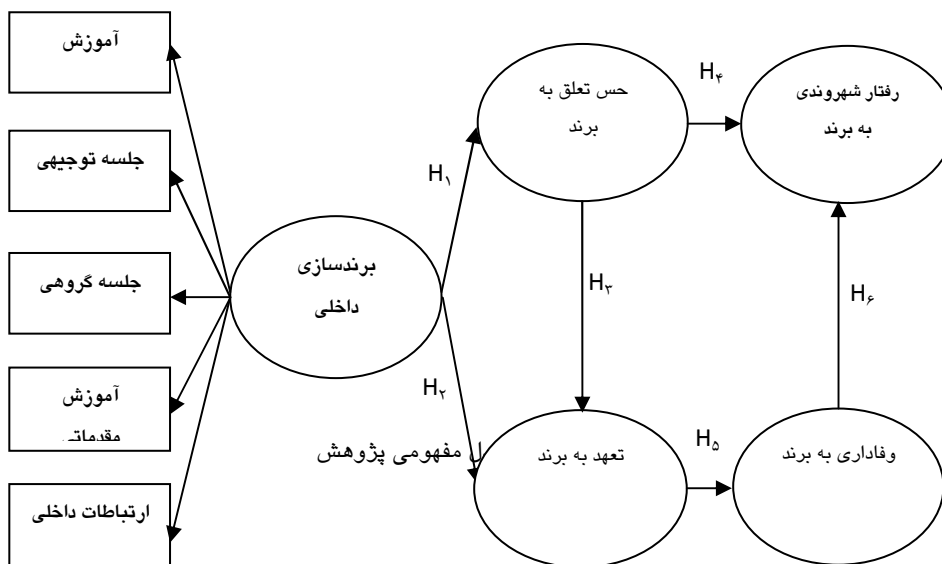
بورمن و همکاران در سال ۲۰۰۹ بیان کردند تعهد به برند روی رفتار شهروندی برند در کارکنان اثر دارد که آن نیز در نهایت منتج به قدرت برند می‌شود [صص ۲۶۴-۲۸۴]. آن‌ها همچنین در پژوهش اکتشافی خود (که به‌منظور بررسی عوامل تعیین‌کننده موفقیت مدیریت برندسازی داخلی انجام دادند) تعهد را براساس یک ساختار سه بعدی فرضیه‌سازی کردند شامل تبعیت، حس تعلق و درونی‌سازی. آن‌ها در پژوهش خود حس تعلق را (که یکی از متغیرهای اصلی در تحقیقی ما است) جزئی از وفاداری به برند حساب می‌کنند. با این وجود می‌توان استنباط کرد وقتی که اثر تعهد به برند بر رفتار شهروندی برند تأیید شده باشد، می‌توان گفت حس تعلق که بورمن و همکاران آن را زیرمجموعه‌ای از تعهد به برند دانسته‌اند، نیز بر رفتار شهروندی برند مؤثر است [صص ۲۶۴-۲۸۴]. از این رو می‌توان گفت:

H۵: حس تعلق به برند بر رفتار شهروندی برند اثر مثبت دارد.

بولینو، ترنلی و بلادگود در پژوهش خود که در سال ۲۰۰۲ انجام دادند و سعی در بررسی تأثیر رفتار شهروندی بر عملکرد سازمانی داشتند، وفاداری را از عوامل شکل‌دهنده رفتار شهروندی می‌دانند [صص ۵۰۵-۵۲۲]. بنابراین:

H۶: وفاداری کارکنان به برند روی رفتار شهروندی کارکنان نسبت به برند اثر مثبت دارد.

با بهره‌گیری از ادبیات برندسازی داخلی و با توجه به خلأهای برجسته شده در ادبیات موضوع، مدل زیر برای بیان تأثیر برندسازی داخلی بر نگرش کارکنان و از آن طریق بر رفتار شهروندی به برند در کارکنان طراحی شده است.



#### ۴- روش‌شناسی پژوهش

##### ۴-۱- طرح پژوهش

پژوهش حاضر از جهت هدف، پژوهشی کاربردی و از نظر گردآوری داده در گروه تحقیقات توصیفی پیمایشی از نوع همبستگی است.

##### ۴-۲- جامعه و نمونه

جامعه پژوهش شامل تمام کارکنان هتل‌های چهار و پنج ستاره ایران می‌باشد که با مشتری تماس مستقیم دارند. نمونه‌گیری به روش خوشه‌ای انجام شد و از تمام هتل‌های ۵ ستاره تهران و سه هتل چهار ستاره این شهر داده‌های لازم گردآوری شد که (البته همان طور که در جدول آمده است) به علت تعطیلی هتل آزادی و بازسازی آن و همچنین سرباز زدن هتل اسپیناس از همکاری با محققان، در نهایت گردآوری داده از سه هتل ۵ ستاره محقق شد. همچنین برای گردآوری داده از پرسشنامه‌ای با طیف پنج گزینه‌ای لیکرت از کاملاً موافقم تا کاملاً مخالفم استفاده شد که با مراجعه مستقیم و به روش خودگزارشی تکمیل شدند. در مجموع با توجه به شرایط خاص برخی از هتل‌ها که در جدول ۱ آمده است، از ۲۶۰

پرسشنامه توزیع شده، ۱۳۶ مورد برگشت داده شد. از این رو نرخ بازگشت ۵۶ درصد است که البته در نهایت ۱۲۲ پرسشنامه قابل استفاده در تحلیل‌های آماری بود. علی‌رغم محدود بودن شمار کارکنانی که با مشتری تماس مستقیم دارند، هتل‌ها اذعان داشتند که اکثریت این رده از کارکنان آنان، پرسشنامه‌ها را تکمیل کرده‌اند، البته تعدادی از پرسشنامه‌ها به علت نقص داده‌ها حذف شدند.

جدول ۱ تعداد پرسشنامه

نام هتل	تعداد ستاره	پرسشنامه تحویلی	برگشت داده شده	قابل استفاده	درصد
استقلال	۵	۵۰	۳۱	۳۰	۲۴/۶
لاله	۵	۵۰	۲۵	۲۲	۱۸
هما	۵	۵۰	۲۸	۲۵	۲۰/۵
آزادی	۵	در حال بازسازی		-	۰/۰
اسپیناس	۵	همکاری نکردن		-	۰/۰
اومین	۴	۴۰	۲۲	۱۹	۱۵/۶
انقلاب	۴	۴۰	۲۲	۲۰	۱۶/۴
کوثر	۴	۳۰	۸	۶	۸/۹
جمع کل		۲۶۰	۱۳۶	۱۲۲	۱۰۰

#### ۳-۴- روایی و پایایی پژوهش

با توجه به بهره‌گیری از مقیاس‌های استاندارد و استفاده از نظرات چند تن از اساتید بازاریابی و متخصصان هتلداری، روایی محتوایی پژوهش در حد مناسبی ارزیابی شده است. همچنین روش میانگین واریانس توسعه یافته (AVE) نیز به منظور بررسی روایی همگرایی پژوهش به کار گرفته شد و از آن جایی که فورنل و لاکر استاندارد بالای ۰/۵ را برای میانگین واریانس توسعه یافته ذکر کرده‌اند، در این صورت می‌توان گفت روایی همگرایی سؤال‌ها در حد مطلوبی بوده است [۳۳، صص ۳۹-۵۰]. به منظور سنجش پایایی از روش‌های آلفای کرونباخ و پایایی ترکیبی (CR) استفاده شده است. کرونباخ میزان استاندارد بالای ۰/۷ را برای آلفای کرونباخ و باگازی و یی مقدار بالای ۰/۶ را برای پایایی ترکیبی به منظور سنجش پایایی بیان کرده‌اند [۳۴، صص ۲۹۷-۳۳۴؛ ۳۵، صص ۷۴-۹۴]. نتایج ضرایب ذکر شده برای متغیرهای پژوهش که در جدول ۲ آمده است، پایایی و روایی مناسبی را برای سؤال‌های

پژوهش نشان می‌دهد.

جدول ۲ پایایی و روایی سؤال‌های پژوهش

منبع	CR	AVE	آلفای کرونباخ	تعداد سؤال‌ها	متغیر
پانچایسری و دیگران، ۲۰۰۹ + مک لاورتی و دیگران + محققان	۰/۸۶	۰/۵۵	۰/۸۰	۱۶	برندسازی داخلی
پانچایسری و دیگران، ۲۰۰۹	۰/۸۸	۰/۶۱	۰/۸۳	۴	حس تعلق به برند
پانچایسری و دیگران، ۲۰۰۹	۰/۸۴	۰/۵۷	۰/۷۵	۴	تعهد به برند
پانچایسری و دیگران، ۲۰۰۹	۰/۹۳	۰/۸۸	۰/۸۶	۲	وفاداری به برند
کینگ و گریس، ۲۰۱۰	۰/۸۹	۰/۵۵	۰/۸۶	۷	رفتار شهروندی به برند

#### ۴-۴- اندازه‌گیری برندسازی داخلی

شایان ذکر است شاخص استاندارد که تاکنون برای سنجش برندسازی داخلی معرفی شده است، مربوط به پانچایسری و دیگران است که در این تحقیق نیز به کار رفته است [۲]، صص ۲۰۹-۲۲۶]. اما با توجه به وضعیت خاص هتل‌ها در ایران با بررسی‌های محققان و بهره‌گیری از نظر اساتید و متخصصان هتلداری برای جامعیت بیشتر، این شاخص با ابزارهایی که مک لاورتی و همکاران در انجمن بازاریابی کانادا برای بازاریابی داخلی در جدولی جامع ذکر کرده بودند، ترکیب شدند [۳]. همان طور که در تعریف ذکر شد، آن‌ها ارتباطات داخلی، پشتیبانی آموزشی، فعالیت‌های رهبری، برنامه‌های شناسایی و پاداش، فعالیت‌های استخدام و عوامل ماندگاری را از ابزارهای بازاریابی داخلی می‌دانند و با توجه به این‌که بیشتر این موارد در شاخص پانچایسری و همکاران آمده است [۲]، صص ۲۲۹-۲۲۶]، فقط بعد ارتباطات داخلی به این شاخص اضافه و با کمک و هدایت استاد راهنما و متخصصان هتلداری، سؤالاتی در این رابطه به سنجش بازاریابی داخلی افزوده شد که شاید

بتوان ادعا کرد با توجه به تعاریف موجود از این مفهوم، این کار تا حدودی شاخص مربوط را کامل‌تر کرده است. در نتیجه برندسازی داخلی با شاخص‌های آموزش، جلسه‌های توجیهی، جلسه گروهی، آموزش مقدماتی و ارتباطات داخلی سنجش شد. از آنجایی که استناد به این اقدام مستلزم سنجش روایی سؤال‌ها است، همان‌طور که پیش‌تر نیز ذکر شد، مشاوره با اساتید و متخصصان مرتبط با حوزه هتلداری برای سنجش روایی محتوا و روش روش میانگین واریانس توسعه یافته (AVE) برای سنجش روایی همگرا استفاده شد که نتایج روا بودن سنجش‌ها را تأیید کرد.

## ۵- تجزیه و تحلیل داده‌ها

### ۵-۱- تحلیل جمعیت‌شناختی نمونه

ترکیب جمعیت‌شناختی نمونه به‌طور کامل در جدول ۳ ذکر شده است.

جدول ۳ مشخصات جمعیت‌شناختی نمونه

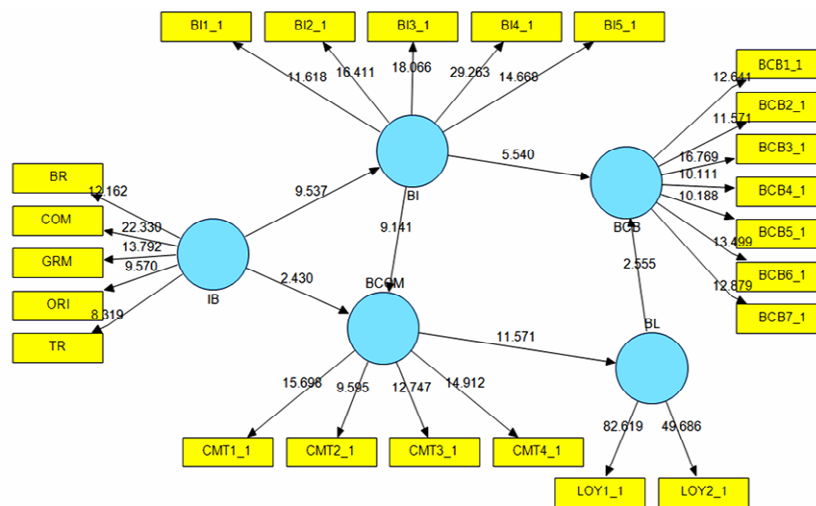
استخدام		بخش کاری		تحصیلات		سابقه کار		ترکیب سنی	
۴۰	موقت	۵۰	پذیرش	۱۰	زیر دیپلم	۳۵	<۵	۵۳	۲۰-۳۰
۸۲	دائم	۱۸	غذا و نوشابه	۲۴	دیپلم	۳۶	۱۰-۵	۳۸	۴۰-۳۱
وضعیت تأهل		۱۲	خانه داری	۲۸	فوق دیپلم	۳۱	۲۰-۱۱	۲۰	۵۰-۴۱
۴۷	مجرد	۱۳	مالی	۵۴	کارشناسی	۱۹	۳۰-۲۱	۹	۶۰-۵۱
۷۳	متاهل	۱۳	بازاریابی و فروش	۵	کارشناسی‌ار شد	جنسیت		۱	>۶۰
		۱۶	غیره			۵۷	مرد		
						۴۷	زن		

همان‌طور که جدول ۳ نشان می‌دهد، بیش‌تر کارکنان پاسخ‌دهنده در محدوده سنی ۲۰ تا ۴۰ سال قرار داشتند و افراد با سابقه بالا میزان بیش‌تری از پاسخ‌دهندگان را به خود اختصاص داده بودند. طیف بسیاری از اعضای نمونه افرادی با مدرک کارشناسی بودند و اکثریت بعدی مربوط به افراد فوق‌دیپلم و دیپلم بود. کارکنان بخش پذیرش مهمانان بیش‌ترین میزان پاسخ‌گویی را داشتند. افراد متأهل تا حدودی بیش‌تر از افراد مجرد در نمونه حضور

داشتند و نسبت جنسیتی با اندکی اختلاف در تعداد متعادل بود.

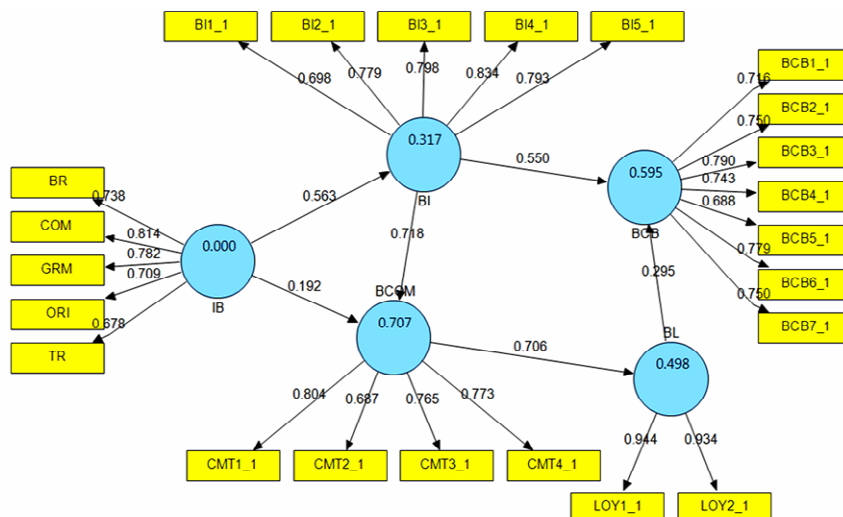
### ۲-۵- آزمون فرضیه‌ها و مدل مفهومی

مدل مفهومی پژوهش به کمک روش حداقل مربعات جزئی و آزمون همبستگی متغیرها به وسیله نرم‌افزار SMART PLS نسخه ۱/۰۴ آزمون شد. مدل آزمون شده در ادامه آمده است، IB، BCOM، BI، BL، BCB که به ترتیب نشان‌دهنده برندسازی داخلی، تعهد به برند، حس تعلق به برند، وفاداری به برند و رفتار شهروندی برند می‌باشند. مقادیر T Value برای تمام مسیرها از میزان استاندارد قدرمطلق ۱/۹۶ بالاتر است و گواهی بر وجود رابطه‌های معنادار بین متغیرهای پژوهش است.



شکل ۲ مقادیر تی

در شکل ۳ ضرایب مسیرها که بیانگر شدت رابطه است، بیان شده‌اند. اعداد روی مسیرها نشان‌دهنده ضرایب مسیر، اعداد داخل دایره برای متغیرهای درون‌زا بیانگر  $R^2$  و اعداد روی فلش‌های متغیرهای مکنون بیانگر بارهای عاملی است.



شکل ۳ ضرایب مسیرها و بارهای عاملی

با توجه به نتایج می‌توان گفت که بین برندسازی داخلی با حس تعلق به برند و تعهد به برند رابطه مثبت و معناداری وجود دارد، همچنین حس تعلق به برند با رفتار شهروندی به برند و تعهد به برند رابطه مثبت و معناداری دارد و وجود رابطه معنادار و مثبت بین تعهد به برند و وفاداری به برند نیز مورد تأیید است. در نهایت می‌توان گفت رابطه معناداری بین وفاداری به برند و رفتار شهروندی به برند وجود دارد. از طرفی همان‌طور که ضرایب مسیر نشان می‌دهد، در این مدل بیشترین اثر مربوط به اثر تعهد به برند بر وفاداری به برند و کمترین اثر مربوط به اثر برندسازی داخلی بر تعهد به برند است. بارهای عاملی نیز برای تمامی متغیرهای مکنون در سطح مناسبی است.

### ۳-۵- همبستگی متغیرهای پژوهش

نتایج آزمون همبستگی نیز در جدول ۴ آمده است.

جدول ۴ میانگین، انحراف معیار و همبستگی متغیرها

متغیرها	میانگین	انحراف معیار	BCB	BCOM	BI	BL
BCB	۳/۸۴۱۹	۰/۷۴۱۹۲	/	/	/	/
BCOM	۴/۰۱۲۳	۰/۷۳۰۰۰	۰/۷۹۷۸۴۳	/	/	/
BI	۳/۹۱۹۷	۰/۷۸۷۳۶	۰/۷۳۶۲۹۸	۰/۸۲۶۰۷۵	/	/
BL	۳/۶۶۸۰	۱/۰۱۵۶۰	۰/۶۴۲۳۷۸	۰/۷۰۵۵۶۱	۰/۶۳۰۸۰۹	/
IB	۳/۶۱۹۱	۰/۵۴۴۲۷	۰/۵۸۶۰۲۵	۰/۵۹۶۰۶۸	۰/۵۶۲۲۵۷	۰/۶۲۲۵۹۲

نتایج آزمون همبستگی پیرسون در سطح معناداری یک درصد، وجود همبستگی بین برندسازی داخلی با حس تعلق و تعهد به برند، حس تعلق به برند با تعهد به برند و رفتار شهروندی برند، تعهد به برند با وفاداری به برند و همچنین وفاداری به برند با رفتار شهروندی به برند را نشان می‌دهد. شایان ذکر است که بیشترین همبستگی در مدل پژوهش مربوط به همبستگی حس تعلق به برند و تعهد به برند با میزان ۰/۸۲۶۰۷۵ می‌باشد و کمترین میزان مربوط به همبستگی برندسازی داخلی و حس تعلق به برند با میزان ۰/۵۶۳۲۵۷ است. همان طور که مشهود است، نتایج آزمون همبستگی و آزمون حداقل مربعات جزئی وجود رابطه معنادار و مثبت بین متغیرهای پژوهش را تأیید می‌کند و گواهی بر تأیید فرضیه‌ها است.

## ۶- نتیجه‌گیری

برای بررسی تأثیر برندسازی داخلی بر رفتار شهروندی برند از طریق نگرش کارکنان (حس تعلق، تعهد و وفاداری به برند) مدل مفهومی حاوی شش فرضیه آزمون شد که روش حداقل مربعات جزئی به کمک نرم‌افزار PLS با مقادیر استاندارد تی و ضرایب مسیر مناسب و همبستگی بین متغیرها، وجود رابطه معنادار و مثبت در تمامی فرضیه‌ها را تأیید کرد. از این رو می‌توان گفت اگر فعالیت‌های برندسازی داخلی در هتل‌ها پیگیری و به‌درستی انجام شوند؛ یعنی آن‌ها با استفاده از ابزارهایی از جمله آموزش، جلسه‌های توجیهی، جلسه‌های گروهی، برنامه‌های آموزش اولیه و برقراری ارتباطات مؤثر داخلی، کارکنان را نسبت به مأموریت و پیمان برند هتل آگاه کنند، این کار با شفاف‌سازی اهداف برند هتل در کارکنان باعث می‌شود آنان هر چه بیشتر به برند هتل متعهد شده و به برند هتل تعلق و وابستگی پیدا کنند. تعهد به



برند در کارکنان خود باعث تقویت وفاداری کارکنان به برند هتل شده و این وفاداری به کمک حس تعلق درونی که فرد با برند هتل دارد، منجر به بروز رفتارهایی دلسوزانه نسبت به هتل و برند آن از سوی کارکنان می‌شود که به رفتار شهروندی برند معروف است.

زمانی که کارکنان به درجه‌ای از وفاداری و تعلق به برند برسند که رفتار شهروندی از خود نشان دهند، طوری با اهداف هتل و برند آن در می‌آمیزند که قبل از هر گونه عمل یا بیان هر سخنی، اثر آن را را روی برند هتل در نظر می‌گیرند و رفتارهایی براساس شأن هتل از خود نشان می‌دهند. چنین کارکنانی همواره در جهت بهبود امور از خود ابتکار نشان می‌دهند و با تمام توان خود در جهت به جا آوردن پیمان و اهداف برند تلاش می‌کنند، چرا که موفقیت هتل را موفقیت خودشان می‌دانند. آن‌ها همواره آماده یادگیری و افزودن به دانش خود در جهت بهبود هتل خواهند بود و در صورت نیاز صادقانه تجربیات و دانش خود را به دیگر کارکنان انتقال خواهند داد. چنین کارکنانی حتی حاضرند برای موفقیت هتل و برند آن کارهایی را که خارج از حیطه وظایف آنان است، انجام دهند.

شایان ذکر است که فرضیه اول پژوهش با نتایج کار برگستروم، پانجایسری و همکاران مطابقت دارد [۲، صص ۲۰۹-۲۲۶؛ ۲۶، صص ۱۳۳-۱۴۲]. بورمن و همکاران [۲۵، صص ۲۶۴-۲۸۴] و آسیف و سارجنت [۲۹] نیز نتایجی مشابه فرضیه دوم این پژوهش را تأیید کرده بودند. نتیجه فرضیه سوم با تحقیق اوریلی و چتمن [۳۰، صص ۴۹۲-۴۹۹] و بورمن و زپلین [۵] همگرایی دارد. رابطه‌ای مشابه فرضیه چهارم در پژوهش پانجایسری و همکاران [۲، صص ۲۰۹-۲۲۶] و پریچارد [۳۱، صص ۳۲۳-۳۴۸] تأیید شده است. فرضیه پنجم با نتایج کار زین‌آبادی [۲۳، صص ۹۹۸-۱۰۰۳] و ان جی و فلدمن [۱۸، صص ۵۲۸-۵۳۷] و صالحی و گلناتش [۳۶، صص ۳۰۶-۳۱۰] و فرضیه ششم با کار بولینو و همکاران همگرایی دارد [۳۲، صص ۵۰۵-۵۲۲].

از این رو همان طور که مدل پژوهش نشان داد، اجرای اثربخش برنامه‌های برندسازی داخلی بر کارکنانی که تماس مستقیم با مشتری دارند، در هتل‌ها و دیگر سازمان‌های خدماتی می‌تواند آثار قابل توجهی در درک کارکنان نسبت به برند سازمان و درمقابل خدمت‌رسانی موفق به مشتری و در نهایت بهبود برند سازمان در ذهن مشتری داشته باشد.

#### ۶-۱- پیشنهادها برای پژوهش‌های آتی و محدودیت‌های پژوهش

عناوین تحقیقاتی زیر به پژوهشگران آینده پیشنهاد می‌شود:

- آزمون مدل مفهومی پژوهش حاضر در دیگر سازمان‌های خدماتی

- بررسی متغیرهای تعدیل‌گر مختلف در مدل  
- انجام مطالعات کیفی و طراحی مقیاسی جامع برای سنجش برندسازی داخلی در ایران  
از جمله محدودیت‌های این تحقیق وجود نداشتن ادبیات کافی در زمینه برندسازی داخلی  
با توجه به جدید بودن این مفهوم، همکاری نکرد کامل تعدادی از هتل‌ها و نبود تحقیقات  
مشابه داخلی برای مقایسه نتایج بود.

## ۷- تشکر و قدردانی

در نهایت لازم است از زحمات بی‌دریغ شرکت هتل‌های پارسیان، مدیریت هتل هما، مسئولان  
هتل‌های لاله، استقلال، اوین، انقلاب و کوثر تشکر و قدردانی شود.

## ۸- پی‌نوشت‌ها

1. Discretionary

## ۹- منابع

- [1] Ahmed P. K., Rafiq M. ;"Internal marketing issues and challenges"; *European Journal of Marketing*, 37(9), 2003,1177-86.
- [2] Punjaisri Kh., Wilson A., Evanschitzky H. ;"Internal branding: an enabler of employees' brand-supporting behaviors"; *Journal of Service Management*, 20(2), 2009, 209-226.
- [3] MacLaverty N., Goom S., McQuillan P., Oddie H. ; *Internal Branding – A Human Resources Perspective*, Canadian Marketing Association, 2008.
- [۴] سیدجوادین، س. ر.؛ رایج ح.، آقامیری س. ع.؛ یزدانی ح. ر.؛ «بازاریابی درونی، گامی در جهت بهبود رفتارهای شهروندی سازمانی و کیفیت خدمات: تحقیقی پیرامون شرکت گاز تهران بزرگ»؛ فصلنامه علمی - پژوهشی مدرس علوم انسانی - پژوهش‌های مدیریت در ایران، ۱۴(۲)، تابستان ۱۳۸۹.
- [5] Burmann C., Zeplin S. ;"Building brand commitment: A behavioural approach to internal brand management"; *Journal of Brand Management*, 12(4), 2005, 279-95

- [6] Drake S. M., Gulman M. J., Roberts S. M. ;"Light their Fire" ; Dearborn, Chicago, IL, 2005.
- [7] Schiffenbauer ; "A study all of a brand's constituencies"; *Marketing News*, 35(11), 2001.
- [8] Schultz D. E., Schultz H. ;"How to build a billion dollar business-to business brand"; *Marketing Management*, 9(2), 2000.
- [9] Judson, Kimberly M., GorchelsL. , Aurand T. W. ;"Building a university Brand from within: A comparison of coaches' perspectives of internal branding"; *Journal of Marketing for Higher Education*, 16(1), 2006.
- [10] HR Focus ;"Brand your company to get and keep topemployees"; HR Focus 83(10), 2006.
- [11] Raj P. D., Cheryl L. B., Timothy W. A., Kimberly M. J. ;"Building brand community membership within organizations: a viable internal branding alternative?" , *Journal of Product and Brand Management*, 19(3), 2010 .
- [12] de Chernatony L., Segal-Horn S. ; Building on services characteristics to develop successful services brands ; *Journal of Marketing Management*, 17 (7/8), 2001.
- [13] Ewing M. T., Caruana A. ;"An internal marketing approach to public sector management"; *The International Journal of Public Sector Management*, 12(1), 1999.
- [14] Punjaisri Kh., Wilson A. ;"The role of internal branding in the delivery of employee brand promise". *Brand Management*, 15(1), 2007.
- [15] Mael F., Ashforth B. E. ;"Alumni and their alma mater: A partial test of the reformulated model of organizational identification"; *Journal of Organizational Behavior*, 13(2), 1992.
- [16] Gautam T., Van Dick R., Wagner U. ;"Organizational identification and organizational commitment: Distinct aspects of two related concepts" ; *Asian Journal of Social Psychology*, 7, 2004.
- [17] Bhattacharya C. B., Rao, H., Glynn M. A. ;" Understanding the bond of

- identification: An investigation of its correlates among art museum members"; *Journal of Marketing*, 59, 1995.
- [18] Ng T.W.H., Feldman D.C. ; Affective organizational commitment and citizenship behavior: Linear and non-linear moderating effects of organizational tenure; *Journal of Vocational Behavior*, 2011, 79(2), 528-537.
- [۱۹] گلپرو م.؛ عریض سامانی س. ح.؛ «روابط مستقیم و غیرمستقیم بین مدیریت کیفیت و عدالت رویه‌ای ادراک‌شده فراگیر (TQM) با تعهد سازمانی»؛ «فصلنامه علمی - پژوهشی مدرس علوم انسانی-پژوهش‌های مدیریت در ایران، ۶۱، تابستان ۱۳۸۸.
- [20] Porter L. W., Steers R. M., Mowday R. T., Boulian P. V.; "Organizational commitment, job satisfaction, and turnover among psychiatric technicians"; *Journal of Applied Psychology*, 59, 1974.
- [21] Larsen L. ;"Employee loyalty survey", *Journal of People Dynamics*, November and December, 2003.
- [۲۲] قلی‌پور آ.، طهماسبی ر.، منوریان ع.؛ «بررسی تأثیر وفاداری حزبی بر رفتار شهروندی سازمانی در سازمان‌های دولتی»؛ فصلنامه علمی - پژوهشی مدرس علوم انسانی - پژوهش‌های مدیریت در ایران، ۱۴(۲).
- [23] Zeinabadi H. ; "Job satisfaction and organizational commitment as antecedents of organizational citizenship behavior (OCB) of teachers"; *Procedia Social and Behavioral Sciences*, 5, 2010.
- [24] Mayfield Clifton O. ; The effects of self-concept and organizational identification on organizational citizenship behavior; ProQuest. Dissertation submitted to the University at Albany In Partial Fulfilment of the Requirment for the Degree of doctor of Philosophy. ProQuest Dissertations and Theses, 2008.
- [25] Burman Ch., Zeplin S., Riley N. ;"Exploratory empirical analysis"; *Journal of Brand Management* ,16(4), 2009.
- [26] Bergstrom A., Blumenthal D. , Crothers S.;"Why internal branding matters: The caseof Saab"; *Corporate Reputation Review*, 5(2/3), 2002.
- [27] King C., Grace D.;"Building and measuring employee-based brand equity";

*European Journal of Marketing* 44 (7/8), (2010), 938-971.

- [28] Boyd, G., & Sutherland, M., "Obtaining employee commitment to living the brand of the organizations"; *African Journal of Business Management*, 37(1). Sector"; *European Journal of Marketing*, 34(3/4), 2006.
- [29] Asif S., Sargeant A.; Modelling internal communications in the financial services; 2000.
- [30] O'Reilly C. III, Chatman J.;"Organizational commitment and psychological attachment: the effects of compliance, identification, and internalization of prosocial behavior"; *Journal of Applied Psychology*, 71 ,1986.
- [31] Pritchard M.P., Havitz M.E., Howard D.;"Analyzing the commitment-loyalty link in service contexts", *Journal of the Academy of Marketing Science*, 27(3), 1999.
- [32] Bolino M. C., Turnley W. H., Bloodgood J. M.;"Citizenship behavior and the creation of social capital in organizations"; *The Academy of Management Review*, 27, 4, (Oct., 2002.
- [33] Fornell C., Larcker D.;"Evaluating structural equation models with unobservable variables and measurement error"; *Journal of Marketing Research*, 1981.
- [34] Cronbach L. J.; Coefficient alpha and the internal structure of tests. *Psychometrika*, 1951.
- [35] Bagozzi R. P., Yi, Y.;"On the evaluation of structural equation models"; *Journal of the Academy of Marketing Science*, 16, 1988.
- [36] Salehi M., Gholtash A.; The relationship between job satisfaction, job burnout and organizational commitment with the organizational citizenship behavior among members of faculty in the Islamic Azad University –first district branches; in order to provide the appropriate model, *Procedia Social and Behavioral Sciences*, 15, 2011.