

مدلی برای تعیین میزان تأثیر یکپارچه‌سازی مجازی CAD/CAM/CAE بر بقای سازمان تولیدی

رضا حسنوی^۱، محمدعلی شفیعا*^۲، محمود قاضی طباطبایی^۳

۱- استادیار دانشگاه صنعتی مالک اشتر

۲- استادیار دانشگاه علم و صنعت ایران

۳- دانشیار دانشکده مدیریت دانشگاه تهران

چکیده

تحولات شگفت‌انگیز در زمینه به‌کارگیری کامپیوتر، استفاده از فناوری اطلاعات و نیز ارتباطات راه دور موجب شده تا سازمانهای تولیدی روشهای جدیدی را در طراحی، تولید، و توسعه محصولات برای حفظ بقای خود به‌کار گیرند. در این مقاله با توجه به تأثیر فناوری اطلاعات بر محیط تولیدی، به بررسی تأثیر فناوریهای کامپیوتری جدید در معادله بقای سازمانی پرداخته شده و برمبنای مرور ادبیات و شواهد جمع‌آوری شده در محیط‌کاری، مدلی مفهومی و تصمیم‌ساز برای تبیین پیوندهای علی کلیدی مؤثر در بقای سازمان تولیدی پیشنهاد گردیده و ارتباطات این مدل با داده‌های ۱۳۹ سازمان کاربر ایرانی که از فناوری CAD/CAM/CAE استفاده می‌کنند، مورد آزمون قرار گرفته و اعتبار آن تأیید شده است. در عین حال سعی شده به این دو سؤال پاسخ داده شود که:

۱- آیا یکپارچه‌سازی فعالیتهای CAD/CAM/CAE بر دستیابی به اهداف تولیدی در قالب کاهش

زمان و هزینه و افزایش کیفیت و انعطاف‌پذیری اثر می‌گذارد؟ تا چه حد؟

۲- آیا تأمین این درجه از اهداف تولیدی، بقای سازمان را بهبود می‌بخشد؟

این تحقیق، رابطه میان یکپارچه‌سازی مجازی فعالیتهای CAD/CAM/CAE، درجه‌دستیابی به

اهداف تولیدی و بقای سازمان را بررسی می‌کند.

کلید واژه‌ها: مهندسی مجازی، شرکت‌های مجازی، مشارکت اینترنتی، یکپارچه‌سازی مجازی،

بقای سازمانی





۱- مقدمه

به دلیل نفوذ و تأثیر فناوری اطلاعات بر فعالیتهای تولیدی، جهان «ساخت» به نقطه عطف خود رسیده، تا حدی که برخی این دوره زمانی را «عصر مجازی»^۱ نامیده‌اند [۱]. رشد این فناوری موجب شده تا اطلاعات طراحی، تولید و مهندسی از طریق شبکه‌های کامپیوتری میان سازمانهای تولیدی به نیت افزایش هم انرژی‌زایی تبادل گردد. فاصله فیزیکی بین این سازمانها از میان برداشته شده و اشتراک منابع تولیدی به مدد این فناوری ممکن گشته است. اینترنت موجب شده تا زمان و هزینه چرخه تولید محصول^۲ و در نتیجه، زمان ارائه آن به بازار^۳ نیز کاهش یابد [۲].

تحقق چنین شرایطی به معنای پیدایش محیط تولیدی و بازار شدیداً رقابتی است که تولیدکنندگان را از نظر بقای سازمانی دچار دردسر می‌کند. در این وضعیت، کوچکترین تأخیر زمانی در توسعه یا تولید محصول، از دست دادن مشتریان و حذف شدن از صحنه بازار را به دنبال دارد. لذا آگاهی از تأثیراتی که این فعل و انفعالات در حیات و بقای سازمانی می‌گذارند، ضرورتی فراروی جامعه علمی تلقی می‌شود که به مدد مدل‌های ویژه، راهکار مواجهه با شرایط را بیابند.

فضای شناسایی شده از بحرانهای در حال اوج، محققین را بر آن داشت تا به شناسایی عمیقتر عوامل کلیدی اثرگذار و به مخاطره‌انداز بقای سازمانها مبادرت کنند. دامنه نسبتاً گسترده‌ای از واحدهای تولیدی کشور که نسبت به نهادهای سنتی و متکی به مهارتها و فنون، اطلاعات را با درجه قدرت بالاتری به خدمت گرفته‌اند، در تطبیق‌پذیری مدل شناخته شده از بررسی مکتوبات انتشار یافته، مورد نظرسنجی قرار گرفته‌اند. میزان صحت مدل پیشنهادی برای بقای سازمانهای تولیدی نیز بررسی و سنجیده شده است.

۲- مهندس مجازی و توسعه محصول در قرن ۲۱

پیش‌بینی شده که تا سال ۲۰۱۱، کامپیوترهای رومیزی یا کامپیوترهای شخصی توان یک فوق کامپیوتر^۴ را پیدا می‌کنند [۳] تا کلیه عملیات توسعه محصول در «چند ساعت» روی میز

1. virtual age
2. product cycle
3. time-to-market
4. supper computer

طراح انجام شود. در این حال، مهندس طراح توانایی قابل عرضه در مجموعه‌ای از آزمایشگاههای طراحی، آزمون، تحلیل و نمونه‌سازی سریع را روی میز خود دارد و مهندس مجازی تلقی می‌شود. وقتی حافظه RAM به مرز ۶۴ گیگابایت و ظرفیت دیسک به صدها گیگابایت برسد، و به جای یک پردازنده از صدها پردازنده به‌طور همزمان استفاده شده و قیمت کامپیوترهای شخصی در ۱۰۰۰ دلار توقف کند، توان مذکور به‌دست خواهد آمد، «واقعیت مجازی» روی مانیتور شکل خواهد گرفت، و هوش مصنوعی^۱ به کمک فکر مهندس خواهد آمد [۴].

۳- ظهور شرکت‌های مجازی

با رشد دامنه رقابت، شرکتها به سمت یکپارچه‌سازی مجازی^۲ حرکت کرده، خود را ملزم به حضور اینترنتی^۳ می‌بینند. این نوع یکپارچه‌سازی به شرکتها امکان می‌دهد تا روی فرایندهایی بیشتر تمرکز کنند که، آنها را در سطح جهانی قرار داده و در ارتباط با بقیه فرایندها به دیگران متکی باشند [۵، صص ۹۶-۱۰۵]. در محیط «فوق رقابتی» شرکتها هر یک به تنهایی نمی‌تواند در تمامی زمینه‌ها صرفاً تکیه بر تواناییهای درونی خویش کند. آنها ملزم به بهره‌گیری از منابع بیرونی و یکپارچه‌سازی جهت کامل کردن محصول خود می‌شوند. برای رسیدن به یکپارچه‌سازی روان، اینترنت ابزار بسیار حیاتی است. هم اکنون توان یکپارچه‌شدن با سایرین هسته حیاتی رقابت است. امروزه، فرهنگ سازمانهای تولیدی، فرهنگ همکاری و به اشتراک‌گذاری منابع است [۶].

۴- مشارکت اینترنتی^۴

نرم افزارها و سخت‌افزارهای اینترنتی در تمامی حوزه‌های تجاری- تولیدی این امکان را فراهم آورده‌اند که از طریق شبکه‌های کامپیوتری بتوان با سایر سازمانها و شرکتها، اطلاعات تجاری و تولیدی تبادل کرد و نوعی «مشارکت اینترنتی» داشت. از طریق این نوع مشارکت می‌توان از توان و استعداد سازمانها و افراد در دورترین نقاط جهان استفاده کرد و زمان و هزینه عملیات تجاری- تولیدی را کاهش داد.

1. artificial inteligenece
2. virtual intregation (VI)
3. digital present
4. web-based collaboration



حقیقت این است که امروزه مشارکت اینترنتی امتیازی رقابتی تلقی شده و ضرورت رقابت است. «ابزارهای مشارکت اینترنتی» سازندگان را قادر می‌سازد تا از طریق یکپارچه‌سازی زنجیره تامین به‌طور همزمان، هزینه را کاهش و بهره‌وری را افزایش دهند [۷]. البته عوامل بسیاری در تحقق این فناوری مؤثرند که از میان آنها می‌توان به «امنیت اطلاعات و زیرساخت سازمانی» اشاره کرد [۸].

سازمانهایی که می‌خواهند اطلاعات طراحی، ساخت و مهندسی را در بستر اینترنت با سایرین تبادل کنند، باید از یک زیرساخت کامپیوتری یکپارچه برخوردار باشند [۹، صص ۳۲۲-۳۲۸]. به عبارت دیگر، سازمان تولیدی باید فرایندهای تجاری خود را کامپیوتری کرده، از فناوریهای طراحی، تولید، و مهندسی به کمک کامپیوتر^۱ یا CAD/CAM/CAE استفاده کند.

۵- مهندسی مجازی

توان طراحی مهندسی و توسعه محصول در محیط اینترنت «مهندسی مجازی» نام دارد. به بیان دیگر، مهندسی مجازی نوعی مشارکت اینترنتی در فرایندهای طراحی، ساخت و مهندسی است. به کمک ابزارهای مهندسی مجازی می‌توان فاصله جغرافیایی تیمهای مهندسی را حذف کرد و آنها را در کنار هم قرار داد.

پروژه مهندسی مجازی برای اولین بار در دانشگاه MIT شکل گرفت. این پروژه بخشی از پروژه ۴۲ ولتی فورد بود. در این پروژه، شرکت فورد با مشارکت MIT، کرایسلر دایملر، موتورولا، و زیمنس یک اتومبیل الکتریکی ۴۲ ولتی می‌سازد. شرکت‌کنندگان در این پروژه در آریزونا (امریکا)، لندن (انگلیس) و اشتوتگارت (آلمان) مستقر هستند. مهندسی مجازی به مهندسان این پروژه چند ملیتی کمک کرد تا از راه دور با همدیگر در زمینه طراحی، پیاده‌سازی و آزمایش این معماری ۴۲ ولتی مشارکت داشته باشند. ابزارهای بسیاری جهت تبادل اطلاعات فنی و انجام کار به‌کار برده شد [۱۰].

از جمله شرکتهای بزرگ صنعتی که توانست در سال ۲۰۰۱ شبکه اینترنتی مهندسی خود را راه‌اندازی کند، شرکت فورد است. از دوربین آفریقای جنوبی تا استرالیا و تمام نقاط میان آنها در شبکه جهانی فورد قرار دارند. این یکپارچه‌سازی مجازی CAD/CAM/CAE برای شرکت فورد کاهش زمان، هزینه و افزایش کارایی مهندسی و سرمایه‌گذاری را به ارمغان

1. computer - aided design/computer - aided manufacturing /computer - aided engineering

آورده است [۱۱].

۶- عوامل کلیدی مؤثر بر دستیابی به اهداف تولیدی

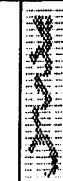
ادبیات انتشار یافته راهبرد تولید، هزینه، انعطاف‌پذیری، کیفیت، زمان و نوآوری را به عنوان ابعاد اصلی رقابت معرفی می‌کند [۱۲].

آدام و اسوامیداس^۱ [۱۲، صص ۴۷۱-۴۸۴] در سال ۱۹۸۹ دریافتند که هزینه، انعطاف‌پذیری، تحویل، و کیفیت بیشترین موارد مطرح در ادبیات تولیدند. ماروچک، پنسی و آندرسون^۲ در سال ۱۹۹۰ دریافتند که بیشتر شرکتها، هزینه، کیفیت، تحویل و انعطاف‌پذیری را به عنوان محتوای راهبرد تولید در نظر می‌گیرند [۱۴، صص ۱۰۱-۱۲۳]. هزینه، انعطاف‌پذیری، کیفیت و وابستگی^۳، علاوه بر مرتبط بودن با اولویتهای رقابتی یک شرکت، از ملاحظات مهم در تصمیمات منبع‌یابی از بیرون^۴ و مدیریت زنجیره تأمین هستند [۱۵]. می‌توان دریافت که، هزینه، زمان، انعطاف‌پذیری و کیفیت عناصری از راهبرد و اهداف تولیدی‌اند که به مشتریان و عملکرد سازمان پیوند می‌خورند.

۷- سنجش بقای سازمان تولیدی

جوابگویی به مشتری و عملکرد تولیدی، کلیدی‌ترین معیارهای جاری بقای سازمانی تلقی می‌شوند. علاوه بر این جوابگویی به مشتری از اهداف اصلی یکپارچه‌سازی مجازی تلقی می‌شود. تجارب سازمانهایی مانند کاترپیلار، جنرال موتورز، فیلیپس و زیراکس نشان داده که تمرکز بر سرعت، تحویل مطمئن و جوابگویی به نیازهای متغیر مشتری برای دستیابی به یکپارچه‌سازی زنجیره تأمین مهم است [۱۶، صص ۹-۱۴]. یک روش رسیدن به این یکپارچه‌سازی، استفاده از تولید همگام^۵ است که مستلزم جریان سریع مواد در سرتاسر فرایند تولیدی، بر اساس سفارشهای مشتری است [۱۷، صص ۶۳-۷۰]. با استفاده از این فن، شرکت پرات و ویتنی^۶، ۵۷ درصد موجودی و زمان چرخه را کاهش داد.

1. Adam & Swamidss
2. Anderson, Pannesi & Maruchek
3. dependability
4. outsourcing
5. synchronous manufacturing
6. Pratt & Whitney





هیل^۱ در سال ۱۹۹۴ مطرح کرد که در شرکتهای با کلاس جهانی، سفارشها به جای قیمت یا کیفیت، بر اساس شرایط تحویل و نیز تنوع انجام می‌گیرد [۱۸، صص ۲-۱۰]. لی و بلینگتون^۲ در سال ۱۹۹۲ اظهار داشتند که اثربخشی یک زنجیره تأمین یا یکپارچه‌سازی آن باید توسط جوابگویی به مشتریان اندازه‌گیری شود [۱۹، صص ۶۵-۷۳]. از این رو می‌توان گفت که یکی از معیارهای مهم اندازه‌گیری عملکرد سازمان، جوابگویی سریع به مشتری است که در افزایش توان رقابت‌پذیری سازمان نیز مؤثر است.

ویکری و همکارانش عملکرد تولیدی را عامل مؤثر دیگری بر بقای سازمان در شرایط جدید محسوب می‌کنند [۲۰]. سازمانی که یکپارچگی خوبی میان تأمین‌کنندگان خود ایجاد کرده باشد، علاوه بر افزایش توان جوابگویی سریع به مشتری می‌تواند به منافع داخلی نیز برسد. دسترسی به کیفیت و انعطاف‌پذیری به کاهش هزینه‌ها و بهبود بهره‌وری از طریق کاهش موجودی و هزینه‌های دوباره کاری و خرابی منجر می‌گردد.

«هزینه‌های کمتر، انعطاف‌پذیری، و تحویل به موقع، به نوبه خود، منجر به افزایش سطح رضایت مشتری، فروش و سود بیشتر می‌گردد». این یافته‌ها نشان می‌دهد که رقابت‌پذیری، سودآوری و بهره‌وری سه بُعد اصلی دخیل در بقای سازمان هستند.

۸- شناخت عوامل کلیدی اثرگذار بر بقای سازمان تولیدی

از بررسی مکتوبات نظری و تجارب صنعتی سازمانهای تولیدی چنین نتیجه گرفته می‌شود که عوامل مدیریتی-ساختاری، فرهنگی، فنی، امنیت اطلاعات و اقتصادی، از جمله عوامل کلیدی‌اند که شکل‌گیری یکپارچه‌سازی مجازی را تحت تأثیر قرار می‌دهند. در همین راستا، زمان، هزینه، انعطاف‌پذیری و کیفیت به عنوان ابعاد اصلی درجه دستیابی به اهداف تولیدی تحت تأثیر این یکپارچگی قرار گرفته، و نهایتاً موجب ارتقای شاخصهای بقای سازمان، یعنی بهره‌وری، سودآوری و رقابت‌پذیری می‌شوند. ۱۲ عامل کلیدی در بقای سازمان تولیدی در شرایط اعمال یکپارچه‌سازی مجازی طراحی، تولید، و مهندسی به کمک کامپیوتر نقش بازی می‌کنند که در ادامه چگونگی آرایش ارتباطات این عوامل و شکل‌گیری مدل مفهومی بیان می‌شود.

1. Hill
2. Lee & Billington

۹- مدل مفهومی

مرور ادبیات فوق بیانگر این تئوری است که یکپارچه‌سازی مجازی CAD/CAM/CAE، درجه دستیابی به اهداف تولیدی و بقای سازمان تولیدی می‌توانند سرخهای اصلی منتهی به رویکردی برای شناخت ارتباطات دخیل در بقای سازمان تلقی شوند که در شکل ۱ نشان داده شده است. دستیابی به ارتباطات بین اجزای این مدل به مدد روش شناسی توسعه‌یافته‌ای موسوم به مدلسازی معادله ساختاری^۱ که در شکل ۲ نشان داده شده میسر می‌گردد.

مسائل مدیریتی-ساختاری، فرهنگی، فنی، امنیتی، و اقتصادی معرفهای^۲ متغیر پنهان^۳ «یکپارچه‌سازی مجازی فعالیتهای CAD/CAM/CAE» هستند. فرض شده است که، این یکپارچه‌سازی مجازی به‌طور مثبت بر متغیر پنهان «درجه دستیابی به اهداف تولیدی» اثر دارد که زمان، هزینه، کیفیت، و انعطاف‌پذیری معرفهای آن هستند. پیوندهای پیشنهادی در این مدل به فرضیه‌های زیر منتهی می‌شود:

H_۱: یکپارچه‌سازی مجازی فعالیتهای CAD/CAM/CAE در «میزان دستیابی به اهداف

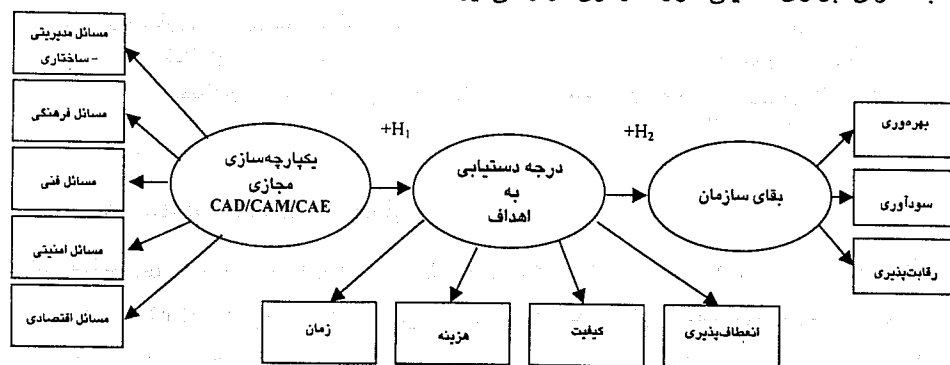
تولیدی» سازمان به‌طور مثبت اثر دارد.

H_۲: «درجه دستیابی به اهداف تولیدی» در سازمانی که از یکپارچه‌سازی مجازی

CAD/CAM/CAE بهره می‌گیرد بر «بقای سازمان» به‌طور مثبت اثر دارد.

میزان انطباق مدل مفهومی پیشنهاد شده با واقعیت، از طریق به‌کارگیری روش شناسی SEM

به عنوان ابزاری تحلیلی مورد آزمون قرار می‌گیرد.



شکل ۱ مدل مفهومی اولیه

1. structural equation modeling
2. indicators
3. latent variable



می‌دهند، پارامترهای معادله ساختاری همبستگیهای علی را بیان می‌کنند. یکی از ویژگیهای SEM توانایی تأمین تخمینهای پارامتری برای روابط میان متغیرهای پنهان است. در تبیین مدل مفهومی گفته شد که «یکپارچه‌سازی مجازی CAD/CAM/CAE»، «درجه دستیابی به اهداف تولیدی» و «بقای سازمان تولیدی» متغیرهایی هستند که قابل مشاهده و اندازه‌گیری نبوده، تحلیل آنها فقط از طریق معرفهای مربوط به خود امکان‌پذیر است. به عبارت دیگر، این سه متغیر، موارد پنهان هستند که رفتار آنها را می‌توان از طریق رفتار متغیرهای اندازه‌پذیر تحلیل کرد [۲۳].

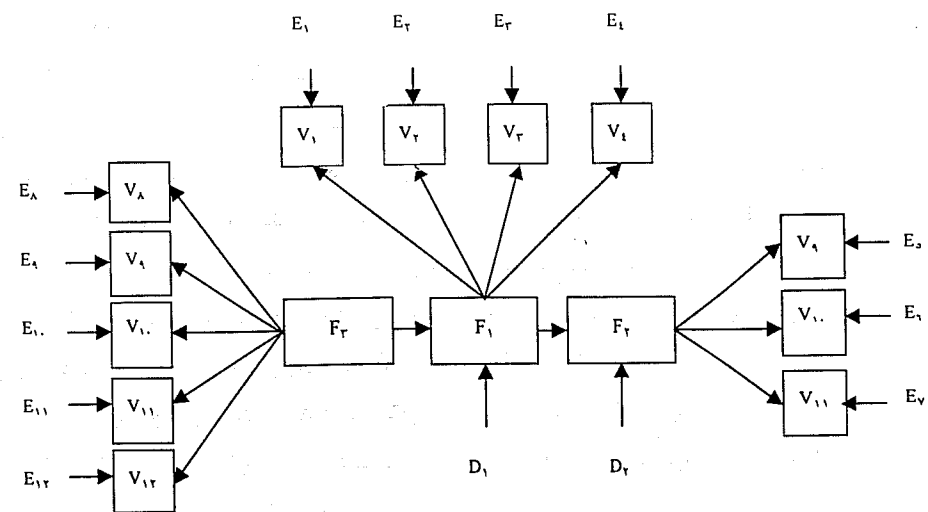
با نگاهی به مدل مفهومی اولیه، متغیر پنهان «یکپارچه‌سازی مجازی CAD/CAM/CAE» توسط متغیرهای اندازه‌پذیر، مسائل مدیریتی-ساختاری، فرهنگی، فنی، امنیتی و اقتصادی تبیین می‌گردد. متغیرهای اندازه‌پذیر هزینه، زمان، انعطاف‌پذیری، و کیفیت متغیر پنهان، «درجه دستیابی به اهداف تولیدی»، و متغیرهای اندازه‌پذیر بهره‌وری، سودآوری، و رقابت‌پذیری، متغیر پنهان «بقای سازمان» را تبیین می‌کنند.

انجام همزمان بررسیهای علی میان متغیرهای مستقل و وابسته مدل، و سنجش شدت بارگذاریهای عاملی و همبستگی میان متغیرها به کمک ضرایب رگرسیون، به ترتیب نیازمند به‌کارگیری همزمان فنون آماری تجزیه و تحلیل مسیر، تجزیه و تحلیل عاملی^۱، و رگرسیون چند متغیره^۲ است. ادبیات مدلسازی آماری بیان می‌دارد که فن مدلسازی آماری SEM همه موارد فوق را تحت پوشش دارد [۲۴].

۱۱- جمع آوری داده‌ها

به منظور آزمون میزان برازش مدل مفهومی با واقعیت‌های موجود سازمانهای تولیدی ایران، پرسشنامه‌ای با تأکید بر متغیرهای اصلی اثرگذار بر بقای سازمان طراحی شد که در آن، وضعیت بهره‌گیری از امکانات تکنولوژیکی متکی به کامپیوتر و روند پیشرفتگی کاربرد آن و تبعاتی که مراجع علمی متعدد تصویر کرده‌اند، مورد پرسش قرار گرفت. هدف اصلی از گردآوری داده‌ها توسط پرسشنامه، دریافت این نکته است که نهادهای بهره‌گیر از تواناییهای کامپیوتری مجتمع شده، با چه ترکیبی خود را در معرض تحولات قرار داده‌اند.

1. path analysis
2. factor analysis
3. multiple regression



شکل ۲ مدل مفهومی در قالب روش‌شناسی SEM

V_1 = زمان	V_{10} = مسائل فنی
V_2 = هزینه	V_{11} = مسائل امنیتی
V_3 = کیفیت	V_{12} = مسائل اقتصادی
V_4 = انعطاف‌پذیری	F_1 = درجه دستیابی به اهداف تولیدی
V_5 = بهره‌وری	F_2 = بقای سازمان
V_6 = سودآوری	F_3 = یکپارچه‌سازی مجازی CAD/CAM/CAE
V_7 = رقابت‌پذیری	$E_1 - E_{12}$ = خطاهای مدل اندازه‌گیری
V_8 = ساختاری-مسائل مدیریتی	$D_1 - D_2$ = خطاهای مدل ساختاری
V_9 = مسائل فرهنگی	

۱۰- مدلسازی معادله ساختاری

این مدلسازی به عنوان فن تجزیه و تحلیل متغیر پنهان [۲۱] یا مدلسازی علی [۲۲] شناخته شده است. SEM مشابه تجزیه و تحلیل مسیر است که در آن تخمینهای پارامتری روابط مستقیم و غیرمستقیم میان متغیرهای مشهود تأمین می‌گردد. تفاوت اساسی میان تحلیل مسیر و SEM در این است که SEM کوواریانس داده را توضیح می‌دهد. SEM همانند فنون رگرسیون است که در آن، کمی‌سازی روابط میان متغیرهای مستقل و وابسته صورت می‌گیرد. با این حال، اگر چه اجزای تشکیل‌دهنده رگرسیون همبستگیهای تجربی را نشان



برای اندازه‌گیری دقیقتر متغیرهای اصلی مدل، زیر سؤالات متنوعی طراحی شده است. به عنوان مثال، برای درک تأثیر متغیر فنی در یکپارچه‌سازی مجازی و بقای سازمان ۴۷ سؤال فرعی تدوین گردید. نمونه‌هایی از زیرسؤالات مطرح شده برای شناخت وضعیت جاری به‌کارگیری فناوری در سازمان تولیدی به عنوان شاهد عبارت است از:

- تا چه حد سازمان شما در سطح کارگاه از سیستمهای ساخت به کمک کامپیوتر (CAM) بهره می‌برد؟ (دور یک عدد دایره بکشید).

بسیار زیاد	هیچ						
۷	۶	۵	۴	۳	۲	۱	ماشینهای NC
۷	۶	۵	۴	۳	۲	۱	ماشینهای CNC
۷	۶	۵	۴	۳	۲	۱	سیستمهای DNC
۷	۶	۵	۴	۳	۲	۱	سیستمهای Robotic

- تا چه حد سازمان شما از تکنولوژیهای نمونه‌سازی سریع کامپیوتری استفاده می‌کند؟

۷	۶	۵	۴	۳	۲	۱	تکنولوژی SLA
۷	۶	۵	۴	۳	۲	۱	تکنولوژی چاپگر سه بعدی ^۱
۷	۶	۵	۴	۳	۲	۱	تکنولوژی ریخته‌گری در خلأ ^۲

- میزان انطباق نظام مدیریتی و ساختاری سازمان شما با موارد و شرایط زیر تا چه حد است؟

۷	۶	۵	۴	۳	۲	۱	مشارکت کارکنان در تصمیم‌گیریهای مدیریتی
۷	۶	۵	۴	۳	۲	۱	پیاده‌سازی استانداردهای مدیریتی ISO
۷	۶	۵	۴	۳	۲	۱	دولتی بودن سازمان
۷	۶	۵	۴	۳	۲	۱	تخت بودن ساختار سازمانی
۷	۶	۵	۴	۳	۲	۱	برنامه‌ریزی و هدایت متمرکز فعالیتهای CAD/CAM/CAE

1. thermojet
2. vaccum casting

۷	۶	۵	۴	۳	۲	۱	توانمندی سازمان در ایجاد و مدیریت تیمهای اینترنتی (تیمهای مجازی)
۷	۶	۵	۴	۳	۲	۱	توانمندی سازمان در مدیریت پروژهها از طریق اینترنت (مدیریت پروژه مجازی)

پرسشنامه مذکور به ۲۵۰ سازمان طراحی مهندسی، تحقیق و توسعه، قطعه و قالب‌ساز ارسال شد و حدود ۱۵۵ پرسشنامه پاسخ داده شده دریافت گردید که از میان آنها پس از بررسی بیشتر، تعداد ۱۳۹ سازمان انتخاب شد. این تعداد، سازمانهایی هستند که در حوزه CAD/CAM/CAE حداقل از نقشه‌کشی و مدلسازی سه‌بعدی به کمک کامپیوتر استفاده می‌کنند. فرایند پیاده‌سازی این فناوریها از سطح ابتدایی تا حد کمال و پیشرفتگی تصویری است که، پاسخهای دریافتی منعکس ساختند.

۱۲- تجزیه و تحلیل یافته‌ها و نتایج تحقیق

داده‌های جمع آوری شده ابتدا در صفحه گسترده نرم‌افزار SPSS وارد شد و سپس یکی از نرم‌افزارهای SEM به نام LISREL ۸/۵ جهت تجزیه و تحلیل داده انتخاب شد تا معلوم گردد به استناد تصویر کسب شده از میدان عمل از مؤلفه‌های پرسش شده، مدل طراحی شده با دنیای عمل چه نزدیکی دارد. برازش مدل نظری با داده‌های واقعی، میزان همبستگی متغیرهای مدل و صحت فرضیه‌های تحقیق در شکل ۳ نشان داده شده است.

مدل نهایی که به استناد بازیاب دریافت شده از ارتباطات، پس از بهره‌گیری از نرم‌افزار تنظیم شده، نشان می‌دهد که فرضیه‌های مدل مفهومی تا حد بسیار زیادی درست است؛ زیرا ضرایب تعریف شده در SEM همبستگی قوی بین پارامترها را اعلام می‌کنند و این امر بیانگر آن است که تصویر ترسیم شده برای مدل از موفقیت مطلوبی برخوردار است. همچنین این مدل نشان می‌دهد مؤلفه‌هایی از متغیر پنهان یکپارچه‌سازی مجازی CAD/CAM/CAE با مؤلفه‌های بقای سازمان همبستگی ضعیفی دارند که در مدل مفهومی اولیه دیده نشده بود. با نگاهی به مدل نهایی و بارگذاری‌های عاملی^۱ روی روابط میان متغیرهای آن، نتایج زیر حاصل می‌شود:

۱- در شرایط ایران، اثر عوامل فرهنگی، اقتصادی، و فنی در شکل‌گیری یکپارچه‌سازی

1. factor loading



- مجازی CAD/CAM/CAE، تأمین اهداف تولیدی و نهایتاً بقای سازمان به طور آماری برجسته‌تر از سایر عوامل است.
- ۲- اثر عوامل رقابت پذیری، امنیت اطلاعات و ساختاری در شکل‌گیری یکپارچه سازی درونی و بیرونی فعالیت‌های CAD/CAM/CAE برجسته نیست.
- ۳- پیوندهای علی میان «یکپارچه‌سازی مجازی CAD/CAM/CAE»، «درجه دستیابی به اهداف تولیدی»، و بقای سازمان به استناد نظرسنجی آماری صورت گرفته برجسته بوده، انتظارات قبلی یا فرضیه‌های مدل مفهومی تأمین می‌شوند.
- ۴- مدل تئوریک پیشنهادی دارای نیکویی برازش مناسبی بوده، می‌تواند مبنای مطالعات علمی بعدی در این حوزه قرار گیرد.

۱۳- توصیه‌ها و پیشنهادات تحقیق

تئوری پیشنهاد شده تحقیق حاضر با واقعیتهای تجربی برازش مناسبی را نمایش می‌دهد. قابلیت اطمینان و «اعتبار درونی» این تئوری به میزان استحکام روابط میان متغیرها یا به میزان همبستگی و بارگذاریهای عاملی میان آنها وابسته است. هرچه این بارگذاریها بیشتر باشد، این تئوری با واقعیت برازش بیشتری دارد. ادبیات SEM بیان می‌دارد که ضریب بارگذاری ۰/۵، حداقل مقداری است که می‌توان به استحکام رابطه میان دو متغیر اطمینان پیدا کرد [۲۵]. در مدل نهایی تعدادی از این روابط از استحکام بیشتر، و تعدادی نیز از استحکام کمتری برخوردارند. بدیهی است افزایش استحکام این روابط می‌تواند از یک طرف به توان تئوری‌سازی محققین، و از طرف دیگر به واقعیتهای موجود جامعه مورد مطالعه مربوط باشد [۲۶]. آنچه به محققین مربوط می‌شود، مبنا قراردادن این تئوری و انجام تلاش بیشتر به منظور جامع نگری و دخالت دادن پدیده‌های احتمالی دیگر در روابط درونی مدل است. این عمل «اعتبار درونی» مدل را افزایش داده، آن را با واقعیت بیشتر تطبیق می‌دهد.

اما آنچه به جامعه مورد مطالعه مربوط می‌شود، این است که عدم استحکام روابط میان برخی از متغیرها می‌تواند ناشی از کم توجهی یا بی‌توجهی سازمانهای تولیدی ایران به این عوامل باشد. برای مثال، ارتباط نسبتاً ضعیف متغیرهای «رقابت‌پذیری»، «امنیت اطلاعات» و «مسائل مدیریتی-ساختاری» با متغیر مستقل «یکپارچه‌سازی مجازی فعالیت‌های CAD/CAM/CAE»، حکایت از کم توجهی یا بی‌توجهی سازمانها نسبت به این امور دارد.

با عنایت به یافته‌های حاصل، خطوط فکری زیر می‌توانند راهگشای نهادهای تولیدی که

بقای خویش را در نظر دارند، قرارگیرد:

- ۱- توجه راهبردی سازمان تولیدی به محیط شدیداً رقابتی منطقه‌ای و جهانی و پارادایم دیجیتالی حاکم در حوزه ساخت و تولید.
- ۲- افزایش تعهد مدیریت نسبت به پیاده‌سازی و به‌کارگیری فناوریهای کامپیوتری CAD، CAM، و CAE در فرایندهای ساخت و تولید.
- ۳- آموزش نیروی انسانی و توجیه آنها به منظور کاستن مقاومتشان در برابر تغییر فناوریانه از فناوریهای سنتی طراحی/تولید به فناوریهای نوین کامپیوتری.
- ۴- پیاده‌سازی استانداردهای مدیریتی و سیستمی ISO به منظور انتقال سازمان تولیدی به شرایط رقابت در کلاس جهانی.
- ۵- به‌کارگیری ساختار سازمانی تخت^۱ به منظور حذف واسطه‌های مدیریتی غیرضرور و حرکت به سمت ساختارهای مجازی که لازمه یکپارچه‌سازی مجازی فعالیت‌های سازمان است.
- ۶- افزایش توانمندی سازمان در ایجاد و مدیریت تیمهای اینترانتی داخل سازمان و حرکت تدریجی به سمت شکل‌دهی تیمهای مجازی^۲ در بستر اینترنت.
- ۷- افزایش توانمندی سازمان در تعریف و مدیریت پروژه‌ها در بستر اینترنت و اینترنت یا مدیریت پروژه مجازی^۳.
- ۸- شبکه‌ای کردن تمام بخشهای گوناگون اندازه‌گیری، طراحی، ساخت، و مهندسی به کمک کامپیوتر به گونه‌ای که نوعی تولید بدون کاغذ^۴ در سازمان حاکم باشد.
- ۹- تلاش در جهت اتصال شبکه داخلی CAD/CAM/CAE به شبکه‌های بیرون از سازمان با حفظ مسائل امنیت فایلها و داده‌ها.
- ۱۰- حفظ سازگاری نرم‌افزاری- سخت افزاری در میان تمامی بخشهای سیستم CAD/CAM/CAE سازمان به گونه‌ای که فایل‌های خروجی هر بخش توسط بخشهای دیگر مورد قبول واقع شود.
- ۱۱- سرمایه‌گذاری نرم‌افزاری- سخت افزاری در بخشهای گوناگون طراحی، تولید، و مهندسی به کمک کامپیوتر به منظور به روزسازی این فناوریها. این سرمایه‌گذاری

1. flat structure
2. virtual teams
3. virtual project management
4. paperless manufacturing

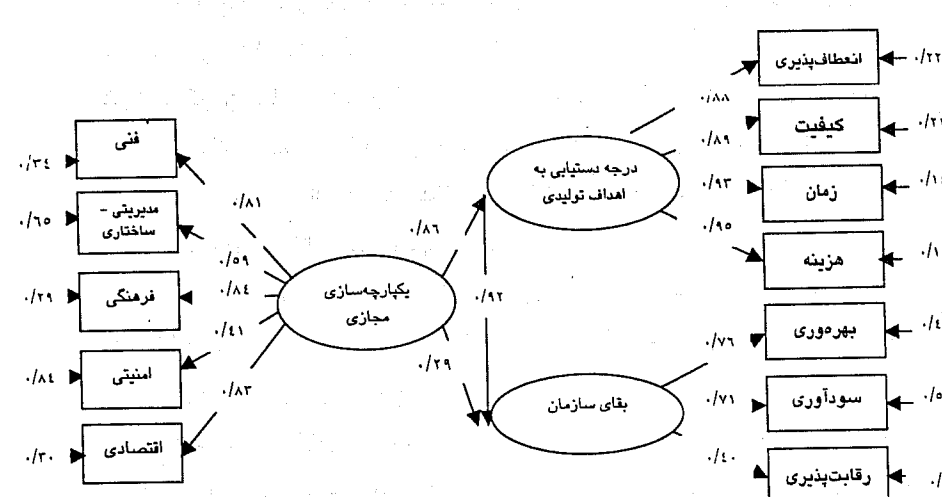


فناورانه بدون توجه به آماده سازی زیرساختهای فرهنگی، ساختاری، و امنیتی بهره‌وری سازمان را افزایش نخواهد داد.

۱۲- سرمایه‌گذاری در تربیت نیروی انسانی متخصص به منظور افزایش توان به‌کارگیری فناوریهای نوین کامپیوتری. با تأکید بر تجارب موجود به جرأت می‌توان بیان کرد که اولویت سرمایه‌گذاری در حوزه CAD/CAM/CAE، آموزش افرادی است که دانش به‌کارگیری این فناوری را داشته باشند.

۱۴- نتیجه‌گیری

بر مبنای ادبیات موجود درحوزه یکپارچه‌سازی فعالیتهای ساخت، تولید و مهندسی، مدلی مفهومی پیشنهاد شد که در آن روابط عوامل کلیدی مؤثر بر بقای سازمان تولیدی در شرایط اعمال یکپارچه‌سازی مجازی CAD/CAM/CAE مشخص شده است. این مدل مفهومی در معرض داده‌های طیف گسترده‌ای از سازمان تولیدی ایران قرار گرفت و برآزش آن با واقعیت تأیید گردید. مدل نهایی حاصل به این شرح است:



شکل ۳. مدل نهایی

مدل نشان می‌دهد که اگر سازمانهای تولیدی ایران بخواهند در عصر فناوری اطلاعات و محیط شدیداً رقابتی، بقای خود را تضمین کنند، مجبورند در حوزه طراحی، تولید، و مهندسی، حضوری دیجیتالی در بستر اینترنت داشته باشند.

۱۵- منابع

- [1] Grant W. Lawless, "Information Technology For Manufacturing: Where has it been? Where is it heading?", Journal of Industrial Technology, Vol. 16, No.4, Aug. 2000 to Oct 2000.
- [2] William D. Barnett, "Quality Function Deployment For Designing The Virtual Enterprise", College of Business, Northwestern State University, Natchitoches, LA.
- [3] Howard C. Crabb, "The Virtual Engineer", Society of Manufacturing Engineers, 1988.
- [4] Lin, E. Minis, I., Nau, D., and Regli, W.C., "Contribution to Virtual Manufacturing Background Research, Phase I", (1997).
- [5] Panachak, P., "The Future of Manufacturing, An Exclusive Interview with Peter Drucker", Industry Week, September 21, 1988.
- [6] Hammer, Michael, "Out of the Box: The Rise of the Virtual Enterprise", Information Week Online, March 2000.
- [7] Bob Rakow, Collaboration: Bringing All Together, Stratmagazine, 2001.
- [8] Dan Verton, "Technology Vendors Detail Plans to Share Security Information", Computer World Journal, Jan 2001.
- [9] Gui Yun Tain, Goufu Yin, and David Taylor, "Internet-Based Manufacturing: A Review and A New Infrastructure for Distributed Intelligent Manufacturing", Journal of Intelligent Manufacturing, 13, 2002.
- [10] Jayaprakash Pasala, "Information Management In Virtual Engineering", Aug 13, 1999.
- [11] Gary S. Vasilash, Ford's CAD/CAM/CAE/PIM Strategy, 1998.
- [12] Roth et al. 1989 Skinner. 1985, "Manufacturing The formidable Competitive Weapon", New York, Jhon Wiely and Sons.



- [13] Swamidass, P.M., "Manufacturing Strategy: Its Assessment and Practice", *Journal of Operation Management*, 6(4), 471-484, 1986.
- [14] Marchek, A.Pannesi, R.& Anderson C., "An Exploratory Study of The Manufacturing Strategy Process in Practice", *Journal of Operation Management*, 9(1), 101-123, 1990.
- [15] Ram Narasimhan, Jayanth Jayaram. "Casual Linkages in Supply Chain Management", *Decision Sciences Volume 29, No. 3*, 1998.
- [16] Admistead & Mapes, "The Impact of Supply Chain Integration on Operating Performance: Logistic Information Management", 6(4), 9-14, 1993.
- [17] Hammel & Kopczak, "Tightening The Supply Chain", *Production & Inventory Management Journal*, 34(2), 63-70, 1993.
- [18] Hill, T. "Purchasing for Lean Production: The New Strategic Agenda", *International Journal of Purchasing and Materials Management*, 32(1), 2-10, 1994.
- [19] Lee, H.& Billington, C., "Managing Supply Chain Inventory: Pitfalls and Opportunities", *Sloon Management Review*, 33(3), 65-73, 1992.
- [20] Vickery, S.K., Droge, C., & Markland, R.E, "Production Competence and Business Strategy: Do they affect business performance?", *Decision Sciences*, 24(2), 1993.
- [21] Loehin, J.C., "Latent Variable Models: An Introduction to Factor, Path, and Structural Analysis", Hillsdale, NJ: Lawrence Erlbaum, 1987.
- [22] Balock, H.M., "Casual Models in the Social Sciences", New York: Aldine, 1985.
- [23] Joreskog, K.G & Sorbom, D., "LISREL VI: Analysis of Linear Structural relationships by Maximum Likelihood, Instrumental Variables, and Least Square Methods (4th ed.)", Uppsula, Sweden: University of Uppsula Department of Statistics, 1986.
- [24] Bollen, K.A, "Structural Equations with Latent Variables", NY:Wiley, 1989.
- [25] Mathieu Ouimet, "Factor Loadings", Email: matheiu. Ouimet@fsa.ulaval.ca, 19 Feb 2003.
- [26] Ed Rigdon, "Factor Loading Values", Email: Ed Rigdon. MKTEER@langate.gsu.edu, Feb 2003.

