

بررسی عوامل مؤثر بر تعهد و رفتار خریداران در بازاریابی صنعتی

محمد علی بابایی زکلیکی^{۱*}، پریسا راکعی اصفهانی^۲

۱- دانشیار گروه مدیریت، دانشکده علوم اجتماعی، دانشگاه الزهراء، تهران، ایران

۲- کارشناس ارشد گروه مدیریت، دانشکده علوم اجتماعی، دانشگاه الزهراء، تهران، ایران

پذیرش: ۸۹/۱۰/۲۲

دریافت: ۸۷/۱۱/۱۲

چکیده

تعهد در روابط بین خریدار و فروشنده صنعتی یک مبحث مهم در حوزه بازاریابی رابطه‌مند است. از جمله منافع که بازاریابان از تعهد شرکت‌های خریدار صنعتی کسب می‌کنند، بروز رفتارهای مطلوب آنان است که به کاهش هزینه‌ها و افزایش سود شرکت‌های فروشنده منجر می‌شود. این پژوهش به بررسی عوامل تأثیرگذار بر تعهد خریدار در بازارهای صنعتی و تأثیر تعهد روی رفتار خریدار می‌پردازد. پژوهش حاضر از نظر هدف کاربردی- توسعه‌ای، از نظر روش توصیفی و از نظر محتوا از نوع همبستگی و علی است. جامعه و نمونه آماری خریداران صنعتی یک شرکت معروف در صنعت چوب است و اطلاعات لازم به‌وسیله پرسشنامه جمع‌آوری شد. یافته‌های پژوهش نشان می‌دهد که:

- با ارائه خدمات اضافی و غیر رسمی، تعهد خریدار صنعتی افزایش پیدا می‌کند.
 - با افزایش تعهد خریدار، رفتار خرید مطلوب خریدار افزایش پیدا می‌کند.
 - با افزایش رفتار خرید مطلوب خریدار، سود فروشنده افزایش پیدا می‌کند.
 - با افزایش رفتار خرید مطلوب خریدار، هزینه فروشنده کاهش پیدا می‌کند.
- بنابر یافته‌های پژوهش پیشنهاد می‌شود مدیران به تعهد خریداران اهمیت داده و برای افزون کردن تعهد آنان خدمات اضافی و غیر رسمی ارائه دهند.

کلیدواژه‌ها: روابط خریدار و فروشنده صنعتی، تعهد خریدار، رفتار خرید صنعتی.



۱- مقدمه

در اوایل دهه ۱۹۶۰، مطالعات در زمینه رابطه بین خریدار و فروشنده صنعتی آغاز شد. روابطی که بین خریدار و فروشنده در بازارهای مصرفی و در بازارهای صنعتی شکل می‌گیرد، ماهیت متفاوتی از هم دارند. در بازارهای صنعتی بین طرفین معامله تعاملات کنش و واکنش قوی‌تری نسبت به بازارهای مصرفی نیاز است. در این بازارها فرایند خرید پیچیده‌تر است، زیرا علاوه بر ابعاد اقتصادی معامله، جنبه‌های رفتاری و تعاملات اجتماعی نیز از اهمیت بیش‌تری برخوردار هستند، در این صورت مقوله تعهد و تأثیر آن روی رفتار خریدار از مباحث مهم در حوزه بازاریابی صنعتی به‌شمار می‌آید.

نگرش گذشته بازاریابی، بازاریابی بر مبنای معاملات^۱ بود، در حالی‌که امروزه، گرایش به بازاریابی رابطه‌مند^۲ است. بازاریابی رابطه‌مند^۳ به ایجاد، مدیریت و ارتقای رابطه طولانی مدت، اعتمادسازی و روابط برنده-برنده بین طرفین تجاری و تبدیل این روابط به مزیت‌های رقابتی می‌پردازد [۱، صص ۱۶۶۲-۱۶۷۱]. برای این‌که هر کدام از طرفین تجاری بتوانند به موفقیت دست پیدا کنند، باید بتوانند طرف مقابل را درک کرده و روابط درونی مناسبی را ایجاد کرده و در استحکام آن بکوشند. این روابط می‌تواند منافع بیشماری برای طرفین به همراه آورد. تاکنون مطالعات متنوعی روی روابط بین شرکت‌ها از بعد رفتاری در سطح بین‌المللی صورت پذیرفته است [۲، صص، صص ۶۱۹-۶۲۸]، اما در ایران این نوع پژوهش‌ها نادر می‌باشد. هدف از این مطالعه، شناخت و درک عوامل مؤثر بر کیفیت روابط بین خریدار و فروشنده صنعتی و نیز رفتارهای آنان در فرایند خرید است. در واقع پرسش‌های تحقیق این است: چه عواملی بر تعهد خریدار صنعتی تأثیرگذار است؟ و این تعهد چه تأثیری بر رفتار خریدار دارد؟ و بازتاب رفتار مزبور در سود و هزینه فروشنده چیست؟

نگاهی گذرا به ادبیات مدیریت بازاریابی صنعتی نشان از این است که مطالعات پیشین به طور عمده در پی توصیف تعهد و کشف ابعاد آن بودند. به عنوان مثال دایر [۱، صص ۱۶۶۲-۱۶۷۱] مراحل روابط تجاری را شرح می‌دهد که تعهد مرحله چهارم و نهایی این رابطه تلقی می‌شود. دیگران ابعاد تعهد را از نظر وفاداری، میل به فداکاری، گرایش به رابطه طولانی مدت

1. Transaction-oriented marketing
2. Relationship-oriented marketing
3. Relationship marketing

و سرمایه‌گذاری در رابطه تشریح کرده‌اند (مثل فان و پراچینسکی). گروهی از پژوهشگران بعضی عوامل مؤثر و یا عوامل منتخب را در تعهد مورد بررسی قرار داده‌اند [۲، صص ۶۱۹-۶۲۸]، در حالی که پژوهش حاضر بر آن است با اعمال رویکرد جامع کلیه عوامل مؤثر بر تعهد را بررسی کرده و عوامل مهم و تأثیرگذار را در شرایط تجاری ایران شناسایی و معرفی کند. در نتیجه مسأله اصلی این پژوهش شناسایی عوامل مهم و تأثیرگذار بر تعهد طرفین در روابط بین خریدار و فروشنده صنعتی و تأثیر تعهد روی رفتار خریدار صنعتی در شرایط کشورمان است. توسعه روابط بین خریدار و فروشنده، توأم با تعهد طرفین برای هر دو آن‌ها مفید است. فروشنده صنعتی می‌تواند از مشتریان به عنوان منبع ایده‌زایی و خلاقیت استفاده کرده و اطلاعات بازار را به دست آورد و محصولات و خدمات خود را با نیازهای مشتری تطبیق دهد. خریدار نیز می‌تواند از تأمین طولانی‌مدت و وسایل ضروری خود مطمئن باشد، به لحاظ اقتصادی خرید بهتر داشته و ساختار هزینه‌های خود را مدیریت کند، کارایی و سودآوری خود را افزایش دهد [۳، صص ۱۴۵-۱۸۳]. فروشنندگان در بازار صنعتی زمانی به موفقیت دست پیدا می‌کنند که بتوانند رفتار خرید مشتریان را به خوبی درک کنند. نگرش رابطه‌ای در بازارهای صنعتی هم برای خریدار و هم برای فروشنده ارزش بیش‌تر و منافع دوجانبه خواهد داشت [۴، صص ۷۳۱-۷۴۲]. بسیاری از بازاریابان صنعتی به دنبال بهبود روابط خود با مشتریان هستند تا بتوانند ارزش را در روابط تجاری برای فروش محصولات خود به وجود آورند [۵، صص ۳۱۱-۳۲۸].

۲- مبانی نظری

۲-۱- روابط خریدار و فروشنده صنعتی

امروز در محیط رقابتی، بازارها بین‌المللی و پویا شده‌اند، مشتریان تقاضاهای متفاوتی دارند، آن‌ها کیفیت بهتر، تحویل سریع‌تر و قابل اعتماد می‌خواهند، چرخه عمر محصولات کوتاه‌تر شده و توسعه تکنولوژیکی سریع‌تر اتفاق می‌افتد. برای پاسخ‌گویی به این عدم اطمینان محیطی، سازمان‌ها باید روابط خود را با مشتریان گسترش دهند.

مبادلات اقتصادی در بازارهای صنعتی در چارچوب و مناسبات اجتماعی صورت می‌گیرد، نگرش مبادله‌ای در مبادلات اجتماعی روی اعتمادسازی رفتارها تأکید کرده و جو کاری



ایجاد می‌کند که سبب بهبود عملکرد طرفین معامله، حل مشکلات به صورت مشترک و کاهش عدم اطمینان محیطی، کاهش هزینه‌ها و کاهش رفتارهای ناپسند می‌شود. پیمان‌های اجتماعی باعث می‌شوند خریدار و فروشنده در یک شرایط غیر رسمی، شامل تعاملات و کنش و واکنش شخصی به کار خود ادامه دهند. در بازارهای صنعتی از واژه مبادلات بر مبنای رابطه، از هنجارها و اصول اخلاقی به عنوان وسیله‌ای برای کنترل و همکاری استفاده می‌شود. تفاوت اصلی آن با انواع دیگر رابطه‌ها (مانند ادغام عمودی، برتری قدرت یا رابطه یک طرفه در بازار) به همکاری موجود و تاکتیک‌های توافقی مستمر مربوط است [۶، ص ۹۷۴].

دایر^۱ در سال ۱۹۸۷ چارچوبی برای توسعه روابط تجاری شامل چهار مرحله را ارائه داده است. محققان اعلام داشته‌اند گرایش‌های متمایزی در هر مرحله از روابط وجود دارند. مرحله اول، آگاهی و اطلاع خریدار از تعدادی تأمین‌کننده بالقوه است، مرحله دوم، بسط روابط با خریدار به وسیله مذاکرات و خریدهای کوچک است. در مرحله سوم، شرکت‌های خریدار، با خریدهای چندگانه از تأمین‌کنندگان روابط را گسترش می‌دهند و یا مذاکرات و قراردادهای بلندمدت می‌بندند. در مرحله چهارم، خریدار و فروشنده تمایل دارند با وفاداری و گذشت روابط را حفظ کرده و اطمینان حاصل می‌کنند که روابط به صورت مستمر حفظ شود [۱، صص ۱۶۶۲-۱۶۷۱، ج ۲].

۲-۲- تعهد

تعهد مهم‌ترین متغیر در مطالعات رابطه خریدار و فروشنده است که مرز بین ماندن یا ترک کردن رابطه بین طرفین معامله را نشان می‌دهد. تعهد طرفین ادامه رابطه آنان را تسهیل کرده و یا اطمینان بخش استمرار رابطه است. تعهد تلاش برای ایجاد روابط کاری به وسیله میل و رغبت یک طرف برای پذیرش و فدا کردن منافع کوتاه‌مدت و حفظ رابطه با طرف مقابل است تا از استمرار رابطه در آینده اطمینان حاصل شود. تعهد می‌تواند در واژه‌هایی همچون منابع نسبی و معتبر در ایجاد رابطه، نشان‌دهنده درجه مشارکت در رابطه طولانی مدت، استحکام نگرش‌ها و منافع رابطه طولانی مدت توصیف شود [۳، صص ۱۴۵-۱۸۳، ج ۲]. سطح تعهد، رابطه همکاری را بازتاب می‌دهد. تعهد به عنوان پیمان و قول صریح و ضمنی ادامه رابطه بین طرفین تجاری، به عنوان اطمینان سازمان‌ها در یک رابطه طولانی مدت و ایستا، به عنوان

1. Dwyer

میل به سرمایه‌گذاری در رابطه با طرف مقابل تجاری و نیز به عنوان درجه‌ای که تأمین‌کننده احساس وفاداری و توجه به رابطه طولانی مدت شراکت می‌کند، تعریف شده است [۸، صص ۱۶-۳۱]. یک خریدار ممکن است از طریق قراردادهای رسمی به فروشنده متعهد باشد، ولی در این مورد هزینه تعاملات به علت نظارت بر رابطه افزایش پیدا می‌کند. به همین خاطر اکثر شرکت‌ها می‌خواهند به طرف دیگر با اعتماد متعهد شوند.

تعهد خریدار به فروشنده (تأمین‌کننده) صنعتی تحت چهار بعد توصیف می‌شود:

۱- وفاداری: عامل وفاداری شامل سه بعد وفاداری رفتاری^۱، وفاداری نگرشی^۲، وفاداری ترکیبی^۳ است. وفاداری از بعد رفتاری مبین تکرار خرید است و چنین تعریف می‌شود: "میل مشتری صنعتی به خرید مجدد و تداوم رابطه با تأمین‌کننده". مصادیق وفاداری نگرشی ارتباطات دهان به دهان، پیشنهاد و تشویق دیگران به استفاده از خدمات و یا محصولات فروشنده خاص می‌باشد. وفاداری نگرشی چنین تعریف می‌شود: "سطح پیوستگی احساسی و حمایت مشتری از تأمین‌کننده". وفاداری ترکیبی، شامل دو بعد رفتاری و نگرشی است که نظریه‌پردازان معاصر مانند نوکس^۴ و دنیسون^۵ از وفاداری ترکیبی حمایت می‌کنند [۹، صص ۲۱-۳۱].

۲- میل به فداکاری منافع کوتاه مدت: رابطه‌ای که طرفین در آن به تعهد برسند، ارزشمند است و می‌تواند دربرگیرنده برخی فداکاری‌ها باشد تا منافع کوتاه مدت به منافع بلند مدت تبدیل شوند [۱۰، ص ۱۹۷].

۳- گرایش به رابطه طولانی مدت: انگیزه برخورداری از رابطه طولانی مدت از آنجا سرچشمه می‌گیرد که طرفین تجاری در یک رابطه کاری بلندمدت می‌توانند اطلاعات بیشتری از بازار و یکدیگر به دست آورند، این اطلاعات آن‌ها را قادر می‌سازد، شرکای تجاری مناسب‌تری برای هم باشند، اگر هر دو طرف منافع بیشتر (روز افزون) و جدیدی از رابطه یکدیگر کسب کنند، انگیزه قوی‌تری برای ایجاد، حفظ و توسعه روابط خواهند داشت و به این ترتیب روابط قوی و متعهدانه بین طرفین تجاری شکل می‌گیرد [۱۱، صص ۱-۱۲].

۴- گرایش به سرمایه‌گذاری در رابطه: در فرایند توسعه رابطه تجاری بین طرفین

-
1. Behavioral loyalty
 2. Attitudinal loyalty
 3. Combining both behavioral and attitudinal loyalty
 4. Knox
 5. Denison



تجاری، تعاملات انسانی و مذاکرات متعددی انجام می‌گیرد که در نتیجه آن طرفین به تبادل اطلاعات می‌پردازند و بازخورها و پیشنهادات مداوم برای بهبود را ارائه می‌دهند و از ایجاد تعارضات غیرکارکردی جلوگیری می‌کنند. با توسعه روابط و افزایش تعاملات انسانی سرمایه‌گذاری روی رابطه افزایش پیدا می‌کند؛ زیرا باید انطباق‌های اولیه و لازم صورت پذیرد. این سرمایه‌گذاری‌ها پایه و اساسی برای ایجاد اعتماد در رابطه است، در این راستا وقتی که بین طرفین تجاری تعهد ایجاد شود، سرمایه‌گذاری‌ها برای ایجاد رابطه کاهش پیدا کرده، و در مقابل سرمایه‌گذاری روی حفظ رابطه افزایش می‌یابد. طرفین با هم انطباق پیدا می‌کنند و تمایل کمی برای تلاش و صرف هزینه در پیدا کردن جایگزین‌های جدید دارند و سعی می‌کنند از منافع رابطه طولانی مدت استفاده کنند [۱، صص ۱۶۶۲-۱۶۷۱، ج ۲].

۲-۳- عوامل تأثیرگذار بر تعهد در رابطه

این عوامل به دو دسته عوامل عملکردی و عوامل بین شخصی طبقه‌بندی شده‌اند. عوامل عملکردی به وظایف کلیدی بازاریابی مانند کیفیت محصول، قیمت، اثربخشی توزیع و ارتباطات بازاریابی بر می‌گردد. عوامل بین شخصی نیز در حیطه متغیرهایی مانند دوستی، پیوستگی و نرم‌های اجتماعی رابطه می‌باشد [۲، صص ۶۱۹-۶۲۸، ج ۲]. شش عامل بر تعهد طرفین در روابط یکدیگر تأثیرگذار هستند.

۲-۳-۱- طول رابطه

طول رابطه به تکرار روابط طرفین تجاری در مدت مشخص برمی‌گردد. این عامل بر کیفیت روابط توسعه روابط و اعتماد سازی ضروری است. طول رابطه می‌تواند دانش طرفین را نسبت به هم افزایش داده، به آگاهی طرفین از نقاط قوت و ضعف یکدیگر منجر شود، انتظارات آن‌ها درباره نقش و عملکرد یکدیگر روشن شده و در نهایت سبب تعهد در رابطه طرفین شود. در نتیجه تعهد ایجاد شده در طولانی مدت، هزینه تعاملات را کاهش داده و کارایی ارتباطات را افزایش می‌دهد، همکاری بین طرفین را توسعه داده و قابلیت پیش‌بینی انگیزه‌ها و عملکردها را ارتقا می‌دهد [۱۲، صص ۱۰۹۴-۱۱۰۳، ج ۲].

۲-۳-۲- اعتماد دو طرف به یکدیگر

اعتماد دو طرف به یکدیگر به حیطه و کیفیت تبادل اطلاعات بین طرفین بستگی دارد. روابط با

درجه بالایی از اعتماد دوجانبه می‌تواند به آشنایی شرکت‌ها با یکدیگر منجر شود که در نتیجه آن، اطلاعات حساس و محرمانه از کانال‌های رسمی و غیررسمی مبادله شده و روی دفعات و محتوای معاملات تجاری تأثیرگذار باشد. ارتباطات نقش مهمی در توسعه روابط بازی می‌کند. در مرحله نخست، شرکای تجاری نیاز دارند اهداف و ترجیحات روابط بین خود را درک کنند. بعد از آن لازم است که ارزش‌های دو طرف و نیز درک و فهم از فعالیت‌های همکاری بین آن‌ها توسعه پیدا کند. تبادل اطلاعات می‌تواند به افزایش رضایت و اطمینان در اعتبار و یکپارچگی طرفین و نیز افزایش کنترل منجر شود. اطمینان دوجانبه شامل جریان‌های گسترده خصلت، رازداری و نگاه به جلو می‌باشد. این نوع ارتباطات سبب افزایش اطلاعات، خلاقیت، حل مسأله مشترک، شناسایی فرصت‌ها و افزایش کارایی شده که در نتیجه سبب ایجاد تعهد در رابطه طرفین تجاری می‌شود [۱۲، صص ۱۰۹۴-۱۱۰۳، ج ۲].

۲-۳-۳- کیفیت رابطه

کیفیت رابطه روی تعهد بین طرفین تجاری تأثیرگذار است. کیفیت رابطه پیامد مفهومی تبادل ارتباطی است و ادراک طرفین از ارتباطات مفید، به موقع و واضح نیز تعریف می‌شود. وقتی درجه بالایی از کیفیت رابطه وجود دارد ممکن است تعهد طرفین افزایش پیدا کرده و در سطح بین سازمانی همبستگی قوی به وجود آید؛ به عبارتی وقتی طرفین مفید، به موقع و واضح بودن رابطه را درک کنند، تعهد آن‌ها به رابطه تجاری قوی‌تر می‌شود [۸، صص ۱۴۵-۱۸۳، ج ۲].

۲-۳-۴- خدمات اضافی و غیررسمی

طرفین تجاری به وسیله ارائه این خدمات اضافی و غیررسمی، میل و رغبت خود را به ادامه رابطه ابراز می‌دارند. به عنوان مثال خریدار از کارکنان طرف مقابل برای صرف شام در رستوران دعوت می‌کند و به این ترتیب تعاملات طرفین افزایش پیدا می‌کند. طرفین با ارائه این خدمات، اهداف مشترک و هنجارهای رابطه‌ای را افزایش می‌دهند و سبب می‌شوند کارکنان دو طرف نسبت به هم بیش‌تر بدانند درک و فهم ارزش‌های یکدیگر میسر شده و وابستگی‌های احساسی به وجود بیاید. درجه علاقه و یکپارچگی بین آن‌ها می‌تواند اطمینان و اعتماد در رابطه را نشان داده، سبب کاهش ترس از فرصت‌طلبی و ایجاد تعهد در رابطه شود. بنابراین روابط خریدار و فروشنده که خدمات اضافی و غیررسمی را در سطح بالا ارائه می‌دهند به افزایش اطمینان طرفین منجر شده و ترس از فرصت‌طلبی را کاهش می‌دهد و



منافع دو طرف را به صورت مشترک تأمین می‌کند [۱۲، صص ۱۰۹۴-۱۱۰۳، ج ۲].

۲-۳-۵- شدت احساسات

در ادبیات بازاریابی صنعتی، پیوستگی‌های احساسی در روابط طرفین تجاری برای تداوم رابطه تأثیر دارد. گیلیند^۱ و بلو^۲ در سال ۲۰۰۲ بحث کردند که پایه و اساس قراردادهای اجتماعی، توسعه هنجارهای عمیق برای صداقت، عدالت و برابری است. پیوستگی احساسی اعضای سازمان تأثیر زیادی روی مشارکت، همکاری و رفتارهای فرا سازمانی آن‌ها دارد. کراکها^۳ در سال ۱۹۹۲ متوجه شد که حمایت احساسی طرفین، عدم اطمینان را کاهش داده و موجب آرامش و تسلی در رابطه می‌شود. شدت احساسات به درجه‌ای از همبستگی احساسی که طرفین، بدون در نظر گرفتن تمایلات اقتصادی به یکدیگر دارند، گفته می‌شود و شامل تعاملات انسانی است و هیجان‌ها موجود در رابطه را نشان می‌دهد. حمایت‌های احساسی بین آن‌ها به کاهش عدم اطمینان درک شده منجر می‌شود و تعهد در رابطه بین آن‌ها را ایجاد می‌کند [۱۲، صص ۱۰۹۴-۱۱۰۳، ج ۲].

۲-۳-۶- وابستگی

وابستگی به میزان نیاز طرفین مربوط است؛ به طور مثال یک طرف معامله نیاز دارد روابط خود را با طرف دیگر حفظ کرده تا منابع مورد نیازش را به‌دست آورده و به اهداف مطلوب خود برسد. وقتی نیاز به طرف مقابل زیاد است و جایگزین نیز وجود ندارد، وابستگی زیاد شده و موجب توسعه همبستگی و در نتیجه افزایش تعهد در رابطه بین طرفین تجاری می‌شود؛ زیرا دو طرف همکاری‌هایی^۴ در سطح بالا انجام داده، موانع زیادی را از بین برده و در صورت تغییر و جایگزینی شریک تجاری، مشکلات به‌وجود می‌آید. علاوه بر این، تمایل به نگهداری رابطه، انگیزه‌ای برای انطباق‌ها بین شرکت‌ها مانند ساختارها، فرایندها و سیاست‌های سازگار ارائه می‌دهد که ضامنی برای اعتبار و موجودیت بلندمدت رابطه است [۳، صص ۱۴۵-۱۸۳، ج ۲].

۲-۴- رفتار مطلوب خریدار صنعتی

درک رفتار خریدار صنعتی برای بازاریابان صنعتی بسیار مهم است. فروشنده‌های صنعتی

1. Gilliland
2. Bello
3. Krackhad
4. Contributions

اغلب از خود می‌پرسند کجا، کی و چگونه می‌توانند ارتباطات مؤثری با مشتریان خود برقرار کنند تا به موفقیت دست یابند؟ خریدارهای صنعتی فرایند تصمیم‌گیری پیچیده‌ای دارند. در این پژوهش، رفتار مطلوب خریدار، درجه‌ای است که خریدار تمایل به خرید در حجم زیاد به دفعات و به صورت مستمر دارد و فرایند خرید کارا را برای فروشنده توسعه می‌دهد.

موارد مهم در این‌جا عبارتند از:

۱- خریداران متعهد، احتمالاً محصولات و خدمات بیش‌تر در حجم بالاتر از فروشنده می‌خرند و عملیات خود را بهبود می‌بخشند.

۲- خریداران و فروشندگان از فرایند خریدی که به خوبی در آن همکاری می‌کنند، بعضی منافع را به دست می‌آورند. خریداران متعهد نسبت به آن‌ها که کم‌تر متعهد هستند، نگرش بلند مدت به رابطه داشته و برای ایجاد فرایند کارای سفارش‌دهی، تحویل و خدمت‌رسانی انگیزه دارند که سبب کاهش هزینه فروشنده و پرهیز از اختلالات عملیات در طول زمان می‌شوند. یک خریدار متعهد احتمالاً رویه‌های خرید همیشگی خود را توسعه داده و توجه ویژه‌ای به زمان‌بندی خرید، حجم و نیازمندی‌های تحویل دارد. این فعالیت‌ها به فروشنده اجازه می‌دهد عملیات تولید، انبارداری، مدیریت سفارش و حمل را به صورت کارا ایجاد کند [۱۲، صص ۱۰۹۴-۱۰۹۳، ج ۲].

۲-۵- تأثیر تعهد در کاهش هزینه و افزایش سود فروشنده

در تحلیل هزینه تعاملات بر روابط متعهدانه طرفین تجاری تأکید می‌شود تا خریدار و فروشنده هزینه‌های فرصت‌طلبی کم‌تری را متحمل شوند و نیاز به انطباق و همکاری طرفین تقویت شود. در این راستا دفعات سفارش‌دهی و حجم سفارشات شرکت خریدار، روی نگرش همکاری بین طرفین تأثیرگذار است. طرفین متعهد به یکدیگر موجب ارزش افزوده برای هم شده و با افزایش دفعات خرید و حجم بیش‌تر خرید از سوی شرکت خریدار سود اقتصادی فروشنده افزایش پیدا می‌کند. هم‌چنین روابط طولانی مدت طرفین متعهد باعث حفظ مشتری برای شرکت فروشنده می‌شود. تعهد بین طرفین تجاری موجب کاهش هزینه‌های اقتصادی و غیر اقتصادی فروشنده می‌گردد. به این صورت که هزینه‌های مستندسازی، تغییرات محصول، برنامه‌ریزی تولید و کنترل کیفیت کاهش یافته و فرایند خرید کارا، سریع و استاندارد می‌شود. هزینه تعاملات نیز به علت تبادل اطلاعاتی شکل گرفته بین طرفین کاهش پیدا می‌کند [۱۴، صص ۹۵-۱۰۳].



وقتی شرکای تجاری به یکدیگر متعهد می‌شوند، تمایل بیش‌تری به همکاری، انعطاف‌پذیری، تبادل اطلاعات، حل کردن مشکلات به صورت مشترک و ارضای نیاز طرف مقابل دارند، به‌دنبال آن تعهد، نتایج عملکرد فرایند معامله را بهبود بخشیده و بهره‌وری دو طرف را بالا می‌برد و می‌تواند منجر به مزیت رقابتی برای طرفین شود [۱۵، صص ۱۰۷-۱۱۶]. تعهد موجب می‌شود یک پیمان رابطه‌ای بین خریدار و فروشنده صنعتی ایجاد شده و از آن‌جا که بهره‌وری و همکاری را تسهیل می‌بخشد، عدم اطمینان را کاهش و کارایی استفاده از منابع را افزایش و برای هر دو طرف ارزش ایجاد می‌کند [۱۶، صص ۳۶۷-۳۸۲].

۲-۶- مدل مفهومی پژوهش

تعدادی از تحقیقات مرتبط و مشابه مرور شده و بخشی از آن در مبانی نظری معرفی شدند. با این وجود تحقیقات به روز، مرتبط و مهم شامل دو مورد زیر است:

۱- "عوامل تعیین‌کننده تعهد در رابطه خریدار و فروشنده" استانکو^۱، بونر^۲ و کالانتونه^۳ (سال ۲۰۰۷)، این مطالعه اثر چهار متغیر طول مدت رابطه، اعتماد دوجانبه، شدت احساسات و خدمات اضافی و غیر رسمی را روی تعهد خریداران صنعتی بررسی می‌کند. پژوهش با مطالعه دیدگاه‌های ۱۱۹ مدیر خرید در شرکت‌های تولیدی بزرگ نشان می‌دهد سه متغیر اعتماد دوجانبه، شدت احساسات و خدمات اضافی و غیر رسمی بر متغیر تعهد تأثیر مثبت داشتند، اما متغیر طول رابطه با متغیر تعهد رابطه‌ای نداشت.

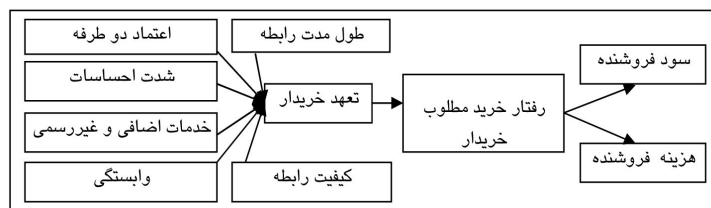
۲- "مدل ابعاد رفتاری در رابطه خریدار با فروشنده صنعتی" لئونیدو^۴، پالیهوادانا^۵ و تئودوش^۶ (سال ۲۰۰۷)، هدف این مطالعه ارائه مدل منسجمی از عوامل مؤثر در روابط خریدار با فروشنده صنعتی بود. ۲۴ فرضیه بر مبنای ۱۰ متغیر تحقیق (فاصله، اعتماد، درک، وابستگی، تعهد، ارتباطات، تعارض، انطباق، همکاری و رضایت) تدوین شد. تحقیق بر روی ۱۲۲ شرکت تولیدی انجام شد و بر اساس نتایج به‌دست آمده روابط هر کدام از ده متغیر

1. Stanko
2. Bonner
3. Calantone
4. Leonidou
5. Paliawadana
6. Theodosiou

مذکور روی یکدیگر مشخص و مدل مورد نظر ارائه شده است.

شکل ۱ مدل مفهومی پژوهش حاضر را نشان می‌دهد. این مدل از یک طرف بر چارچوب نظری پژوهش "عوامل تعیین کننده تعهد در رابطه خریدار و فروشنده است و از طرف دیگر مدل مزبور توسعه یافته است، به این ترتیب که بررسی سایر پژوهش‌ها نشان داد علاوه بر چهار مؤلفه ذکر شده (طول مدت رابطه، اعتماد دوجانبه، شدت احساسات و خدمات اضافی و غیر رسمی)، متغیرهای دیگری نیز با تعهد رابطه دارند، مانند وابستگی [۳، صص ۱۴۵-۱۸۳؛ ۱۵]، فاصله بین خریدار و فروشنده [۳]، کیفیت رابطه [۸، صص ۱۶-۳۱؛ ۱۵]، سخاوت درک شده تأمین‌کننده، اعتبار درک شده تأمین‌کننده [۲] و فرصت‌طلبی درک شده تأمین‌کننده [۲؛ ۱۷، صص ۱۶-۲۷].

در برخی مطالعات برای نام متغیرها از واژه‌ها و عبارات متفاوت استفاده شده است، ولی بیش‌تر این نام‌ها مفهوم یکسانی دارند، مانند اعتبار درک شده که اعتماد دوجانبه آن را در برمی‌گیرد. برخی از متغیرها مانند فاصله خریدار و فروشنده، برای صنعت خاص یا کالای ویژه‌ای حایز اهمیت هستند و نمی‌توان آن‌ها را در همه شرایط تعمیم داد. برای کشف مهم‌ترین عوامل مؤثر بر تعهد، آن دسته از متغیرهایی که مفهوم متفاوت و یا ماهیت عمومی داشته باشند جستجو و انتخاب شده‌اند و در شکل ۱ ملاحظه می‌شود.



شکل ۱ مدل مفهومی پژوهش (عوامل مؤثر بر تعهد خریدار در بازار صنعتی)

به این ترتیب پرسش‌های پژوهش عبارتند از:

- ۱- چه عواملی بر تعهد خریدار در رابطه خریدار و فروشنده صنعتی تأثیر می‌گذارند؟
 - ۲- تعهد بین خریدار و فروشنده صنعتی، چه تأثیری بر رفتار خرید خریدار صنعتی دارد؟
- با توجه به مدل مفهومی پژوهش که در شکل ۱ نشان داده شده است، فرضیه‌های



پژوهش عبارتند از:

- ۱- با افزایش طول مدت رابطه بین طرفین تجاری، تعهد خریدار افزایش پیدا می‌کند.
- ۲- با تقویت اعتماد طرفین به یکدیگر، تعهد خریدار افزایش پیدا می‌کند.
- ۳- با افزایش شدت احساسات بین طرفین تجاری، تعهد خریدار افزایش پیدا می‌کند.
- ۴- با ارائه خدمات اضافی و غیر رسمی بیش‌تر، تعهد خریدار افزایش پیدا می‌کند.
- ۵- با وابستگی بیش‌تر خریدار به فروشنده، تعهد خریدار افزایش پیدا می‌کند.
- ۶- با ارتقای کیفیت رابطه بین طرفین تجاری، تعهد خریدار افزایش پیدا می‌کند.
- ۷- با افزایش تعهد خریدار، رفتار خرید مطلوب خریدار افزایش پیدا می‌کند.
- ۸- با افزایش رفتار خرید مطلوب خریدار، سود فروشنده افزایش پیدا می‌کند.
- ۹- با افزایش رفتار خرید مطلوب خریدار، هزینه فروشنده کاهش پیدا می‌کند.

۳- روش پژوهش

تحقیقات علمی براساس هدف تحقیق به سه دسته تقسیم می‌شود: بنیادی، کاربردی، و توسعه‌ای. پژوهش حاضر با طراحی مدل جامع به منظور شناسایی عوامل مؤثر بر تعهد خریداران و فروشندگان صورت می‌پذیرد، در نتیجه روش تحقیق از نظر هدف، کاربردی- توسعه‌ای است. همچنین تحقیقات علمی بر اساس روش به صورت توصیفی، آزمایشی و تاریخی [۱۹، ص ۷۶] قابل طبقه‌بندی است که به لحاظ روش این پژوهش توصیفی تلقی می‌شود.

پژوهش حاضر به بررسی میزان تأثیر عوامل متعدد بر تعهد و سپس تأثیر تعهد بر رفتار خرید و نتایج آن بر سود و هزینه با اعمال معادلات ساختاری و محاسبه همبستگی می‌پردازد، در این صورت از نظر ماهیت جز پژوهش‌های همبستگی و علی است.

جامعه و نمونه آماری: با توجه به تحقیق‌های مشابه که جوامع آماری اغلب آن‌ها خریداران یک شرکت معین و یا چند شرکت خاص بوده‌اند، در این پژوهش نیز خریداران یک شرکت که در صنعت چوب فعالیت دارد، در نظر گرفته شده‌اند. این شرکت یکی از واردکنندگان و نیز فروشندگان تجهیزات، ماشین‌آلات، مواد خام، لوازم یدکی و نیز ارائه‌دهنده خدمات در صنعت چوب است. براساس بانک اطلاعاتی، این شرکت حدود ۱۲۰۰ خریدار در کل کشور دارد. با توجه به محدودیت دسترسی به شرکت‌ها در کل کشور، تنها شهر تهران به

عنوان قلمرو مکانی تحقیق برگزیده شده است. نوع فعالیت‌های جامعه آماری شامل شرکت‌های تولیدی لوازم چوبی (کابینت، میلمان و ...) و کارگاه‌های نجاری می‌باشد. در این پژوهش از نمونه برداری تصادفی ساده استفاده شده است. به علت مشخص بودن تعداد اعضای جامعه آماری، نمونه آماری براساس جدول مورگان برابر با ۱۸۱ شرکت می‌باشد. ۳۴۰ شرکت است که تعداد نمونه آماری طبق جدول مورگان برابر با ۱۸۱ شرکت می‌باشد.

سنجش متغیرها: براساس شکل ۱ متغیرهای طول مدت رابطه، اعتماد دو طرفه، شدت احساسات، خدمات اضافی و غیررسمی، وابستگی و کیفیت رابطه، متغیرهای مستقل هستند که در مدل‌یابی معادلات ساختاری به آنان متغیرهای مکنون برون‌زا اطلاق می‌شود.

تعاریف عملیاتی آن‌ها عبارتند از:

- ۱- طول مدت رابطه^۱: تعداد سال‌هایی که خریدار و فروشنده با هم روابط تجاری داشته‌اند.
 - ۲- اعتماد^۲ طرفین به یکدیگر: میزان اعتقاد یک طرف تجاری از لحاظ صداقت و عدالت به طرف مقابل است که آن هم به حیطة و کیفیت تبادل اطلاعات بین طرفین تجاری بستگی دارد.
 - ۳- شدت احساسات^۳: درجه‌ای از احساس همبستگی که طرفین بدون در نظر گرفتن تمایلات اقتصادی به یکدیگر دارند.
 - ۴- خدمات اضافی و غیر رسمی^۴: طرفین تجاری به وسیله ارائه این خدمات (مانند دعوت به رستوران)، میل و رغبت خود را به ادامه رابطه ابراز می‌دارند.
 - ۵- وابستگی^۵: میزان نیاز و الزام خریدار به حفظ و تداوم رابطه تجاری با فروشنده، به عبارتی آیا خریدار مجبور است و یا حق انتخاب دارد و اگر نخواست می‌تواند نیاز خود را از سایر منابع تأمین کند.
 - ۶- کیفیت رابطه^۶: پیامد مفهومی تبادل ارتباطی طرفین است و ادراک طرفین از ارتباطات مفید، به موقع و واضح تعریف می‌شود.
- همچنین متغیرهای تعهد، رفتار مطلوب خریدار صنعتی، سود فروشنده و هزینه فروشنده متغیرهای

1. Relationships length
2. Mutual confiding (Trust)
3. Emotional intensity
4. Reciprocal services
5. Dependence
6. Relationship quality



وابسته می‌باشند که در مدل‌یابی معادلات ساختاری متغیرهای مکنون درون‌زا نامیده می‌شوند.

تعاریف عملیاتی آن‌ها به شرح ذیل است:

الف- تعهد^۱ خریدار به تأمین‌کننده صنعتی، متأثر از شش متغیر مستقل فوق است. عوامل تشکیل‌دهنده متغیر تعهد شامل وفاداری، میل به گذشت و فداکاری کوتاه مدت، گرایش به رابطه طولانی مدت، گرایش به سرمایه‌گذاری در رابطه است که با آن‌ها سنجش می‌شود.

ب- رفتار خرید مطلوب خریدار صنعتی^۲: مصادیق رفتار خرید مطلوب در بازارهای صنعتی تداوم خرید، دفعات بیشتر، حجم بزرگ‌تر و نیز اتخاذ تصمیم‌های بلند مدت می‌باشد که تبعات این رفتارها به بهبود و کارایی فرایند خرید و سود بیشتر و هزینه کم‌تر برای فروشنده منجر خواهد شد.

ج- سود^۳ فروشنده: با دفعات خرید بیشتر و حجم بزرگ‌تر خرید به وسیله خریدار، سود فروشنده افزایش پیدا می‌کند.

د- هزینه^۴ فروشنده: به واسطه فرایند خرید استاندارد، سریع و کارای خریدار (بدون تشریفات زاید اداری) و نیز کاهش پیگیری‌ها و مکاتبات اداری هزینه‌های فروشنده کاهش پیدا می‌کند.

- روش جمع‌آوری اطلاعات: روش گردآوری اطلاعات در پژوهش حاضر پرسشنامه بود که با صاحبه حضوری تکمیل شده است. به این ترتیب اطلاعات از محیط واقعی جمع‌آوری شده که به نوعی منابع اطلاعات دست اول یا غنی تلقی می‌شود. نامه همراه پرسشنامه حاوی چکیده‌ای از موضوع پژوهش، محرمانه بودن اطلاعات و قدردانی از پاسخ‌دهنده می‌باشد. پرسشنامه تنظیمی شامل دو بخش است. بخش اول پرسشنامه با نه سؤال اطلاعات عمومی در مورد شرکت خریدار و اطلاعات توصیفی را جمع‌آوری می‌کند. بخش دوم پرسشنامه حاوی سؤالات تخصصی است و کیفیت رابطه و برداشت‌های شرکت خریدار از رابطه تجاری فی‌مابین طرفین تجاری را براساس مقیاس پنج‌گانه لیکرت می‌سنجد. این مقیاس درجات موافقم، کمی موافقم، نظری ندارم، کمی مخالفم و مخالفم را در بر می‌گیرد. پاسخ‌دهندگان میزان موافقت یا مخالفت خود را نسبت به عبارات بیان شده ابراز می‌دارند.

- روایی و پایایی: پرسشنامه از روایی محتوا به علت استفاده از پرسشنامه‌هایی که پیش

-
1. Commitment
 2. Favorable buyer purchasing behavior
 3. Revenues
 4. Cost

از این به‌وسیله محققان استفاده شده است و نیز تأیید چند تن از اساتید بازاریابی که به‌طور عمده در بازارهای صنعتی صاحب‌نظر هستند و نیز چند تن از مدیران خرید که در حوزه صنعت مورد مطالعه مجرب بوده‌اند، برخوردار است. برای سنجش پایایی نیز از آزمون آلفای کرونباخ استفاده شده است. در مرحله مقدماتی، ۳۰ پرسشنامه توزیع و جمع‌آوری شد و ضریب آلفای کرونباخ محاسبه شد (که معادل ۰/۸۶۷ بود) که به علت بزرگ‌تر بودن میزان آلفای کرونباخ (بیش از ۰/۷) پایایی پرسشنامه تأیید شد و در این صورت جمع‌آوری اطلاعات انجام شد. قابل ذکر است از ۱۸۱ پرسشنامه پر شده، ۱۵۵ پرسشنامه قابل تحلیل تشخیص داده شد، در این صورت بازگشت پرسشنامه در پژوهش حاضر ۸۵/۶ درصد بوده است.

۴- تجزیه و تحلیل اطلاعات

۴-۱- توصیف نمونه آماری

خلاصه‌ای از ویژگی‌های گروه نمونه در جدول ۱ بیان شده است. قابل ذکر است که تمام شرکت‌های مورد مطالعه خصوصی بودند و کم‌تر از ۱۰۰ نفر پرسنل داشتند.

جدول ۱ توصیف نمونه آماری

ردیف	سمت سازمانی	درصد	سطح تحصیلات	درصد	واحد سازمانی	درصد	مدت همکاری و آشنایی با شرکت برین‌چوب	درصد	مورد خرید	درصد
۱	معاون	۱۳/۵	دیپلم	۵۴/۲	مدیریت	۳۱	کمتر از ۲ سال	۱۹/۴	خدمات	۲۲/۶
۲	مدیر	۳۵/۵	کارشناسی	۳۶/۸	بازرگانی	۱۲/۳	بین ۲ تا ۴ سال	۳۴/۲	تجهیزات و ماشین‌آلات	۴۵/۲
۳	رئیس	۲۷/۱	کارشناسی ارشد	۷/۷	تدارکات	۱۶/۱	بین ۴ تا ۶ سال	۲۹/۷	لوازم یدکی	۱۶/۱
۴	سرپرست	۱۸/۷	بالتر	۱/۳	سایر	۴۰/۶	بالتر از ۶ سال	۱۶/۸	مواد اولیه	۱۶/۱
۵	کارشناس	۵/۲	-	-	-	-	-	-	-	-
	کل	۱۰۰	-	۱۰۰	-	۱۰۰	-	۱۰۰	-	۱۰۰



۴-۲- تحلیل عاملی

در این پژوهش از تحلیل عاملی اکتشافی استفاده شده است تا ابعاد و شاخص‌های زیربنایی متغیرها تعیین شوند. تحلیل عاملی در دو گروه متغیرهای مستقل و متغیرهای وابسته جداگانه انجام شد. میزان ارزش ویژه^۱ در تصمیم‌گیری راجع به تعداد عامل‌هایی که باید استفاده شوند، نقش مهمی دارد. رویه متداول نگه داشتن تمام عامل‌ها با ارزش ویژه بزرگتر از ۱ است، بر این مبنا در بخش متغیرهای مستقل، ۴ عامل و در بخش متغیرهای وابسته ۳ عامل تعیین و سپس چرخش^۲ شدند.

پس از چرخش در بخش متغیرهای مستقل، دو متغیر وابستگی و کیفیت رابطه حذف شده و شاخص‌های آن‌ها با سایر متغیرها مرتبط شدند. به این ترتیب که آیتم‌های ۱، ۲، ۳ و ۴ با متغیر شدت احساسات، آیتم‌های ۵، ۶، ۷، ۱۲ و ۱۳ با متغیر اعتماد، آیتم‌های ۸، ۹ و ۱۱ با متغیر خدمات اضافی و غیر رسمی و آیتم‌های ۱۹ و ۲۰ با متغیر طول مدت رابطه مرتبط بودند. این مسأله مهم در جدول ۲ نشان داده شده است. بعد از چرخش در بخش متغیرهای وابسته، شاخص‌ها به قوت خود باقی ماندند. به این ترتیب که آیتم‌های ۱۴، ۱۵، ۱۶، ۱۷ و ۱۸ با متغیر تعهد، آیتم‌های ۲۱، ۲۲ و ۲۳ با متغیر سود فروشنده و آیتم‌های ۲۴، ۲۵ و ۲۶ با متغیر هزینه فروشنده مرتبط بودند. در این صورت بر اساس نتایج تحلیل عاملی اکتشافی دو متغیر مستقل وابستگی و کیفیت رابطه حذف شدند.

جدول ۲ عامل‌ها و شاخص‌های استخراج شده از تحلیل عاملی اکتشافی

شماره سوالات	متغیر (سازه)	آیتم‌های پرسشنامه (شاخص‌ها)	ضریب چرخش
۱	شدت احساسات	دوست داشتن شرکت فروشنده و تجهیزات و کالاهای آن	۰/۵۵۵
۲		اهمیت قائل بودن برای شرکت فروشنده	۰/۷۷۴
۳		اعتقاد به عدم نیاز به نظارت	۰/۶۸۳
۴		اعتقاد به صداقت در روابط کاری	۰/۷۰۶
۵	اعتماد	تبادل اطلاعات غیر رسمی	۰/۵۴۸

1. Eigenvalue
2. Rotation

ادامه جدول ۲

شماره سوالات	متغیر (سازه)	آیتم‌های پرسشنامه (شاخص‌ها)	ضریب چرخش
۶	اعتماد	مطلع کردن شرکت فروشنده از برنامه‌های کاری	۰/۷۴۹
۷		ارائه آینده نگری‌ها به شرکت فروشنده	۰/۷۹۲
۱۲		حفظ منافع دو طرف	۰/۵۶۹
۱۳		سطح بالای اعتماد بین طرفین	۰/۵۷۴
۸	خدمات اضافی و غیر رسمی	ارائه خدمات اضافی مانند دعوت به رستوران	۰/۵۰۶
۹		انعطاف در پرداخت و ارائه تسهیلات	۰/۷۵
۱۱	طول مدت رابطه	دشواری جایگزین کردن شرکت فروشنده با شرکت دیگر	۰/۷۸۷
۱۰		اهمیت تداوم رابطه کاری	۰/۷۶۴
۱۵		رابطه طولانی مدت	۰/۷۵۴
۱۹		امیدواری به ادامه رابطه در ۲ سال آینده	۰/۷۶۷
۱۴	تعهد خریدار	احساس وفاداری به شرکت فروشنده	۰/۷۲
۱۶		پذیرش برخی مشکلات برای حفظ رابطه طرفین	۰/۴۵
۱۷		رضایت از روحیه همکاری و دلسوزی کارکنان شرکت فروشنده	۰/۶۹۶
۱۸		اهمیت حفظ رابطه با شرکت فروشنده نسبت به دست آوردن سود کوتاه مدت	۰/۸۱۱
۲۰		صرف وقت و منابع برای ایجاد و رشد رابطه بینابین (مانند خرید با قیمت بالاتر)	۰/۶۵۵
۲۱	سود فروشنده	خرید مستمر و معین	۰/۶۱۵
۲۲		سفارشات قابل توجه	۰/۷۱۳
۲۳		مشتری عمده بودن	۰/۸۵
۲۴	هزینه فروشنده	خرید سریع و کارا	۰/۷۹
۲۵		رویه‌های استاندارد خرید	۰/۷۵۱
۲۶		کاهش زمان و هزینه تحویل	۰/۴۴۵

۳-۴- همبستگی

به منظور بررسی میزان ارتباط خطی بین متغیرهایی که در تحلیل عاملی اکتشافی استخراج شده‌اند، ضریب همبستگی بین آن‌ها به وسیله نرم‌افزار اسپاس و به شرح جدول ۳ محاسبه شد. در علوم رفتاری ضریب‌های همبستگی $0/1$ ، $0/3$ و $0/5$ بدون توجه به علامت آن‌ها، معمولاً به عنوان ضریب‌های کم، متوسط و زیاد مورد توجه قرار می‌گیرند [۱۸، ص ۳۳۱]. به این ترتیب همان‌طوری که شکل ۲ نشان می‌دهد متغیرهای اصلی با یکدیگر رابطه همبستگی قوی دارند؛ به طوری که شدت احساسات، اعتماد، خدمات اضافی و غیررسمی و طول مدت رابطه با تعهد خریدار و همچنین سود و هزینه فروشنده با رفتار خرید مطلوب همبستگی دارند.

جدول ۳ ضریب همبستگی بین متغیرها

مقدار P	ضریب همبستگی	متغیرها	ردیف
۰/۰۰۰	۰/۶۴	شدت احساسات- تعهد	۱
۰/۰۰۰	۰/۶۴۱	اعتماد- تعهد	۲
۰/۰۰۰	۰/۷۱۳	خدمات اضافی و غیررسمی- تعهد	۳
۰/۰۰۰	۰/۶۴۶	طول مدت رابطه- تعهد	۴
۰/۰۰۰	۰/۵۲۴	تعهد- رفتار خرید	۵
۰/۰۰۰	۰/۵	سود فروشنده- رفتار خرید	۶
۰/۰۰۰	۰/۳۵۱	هزینه فروشنده- رفتار خرید	۷

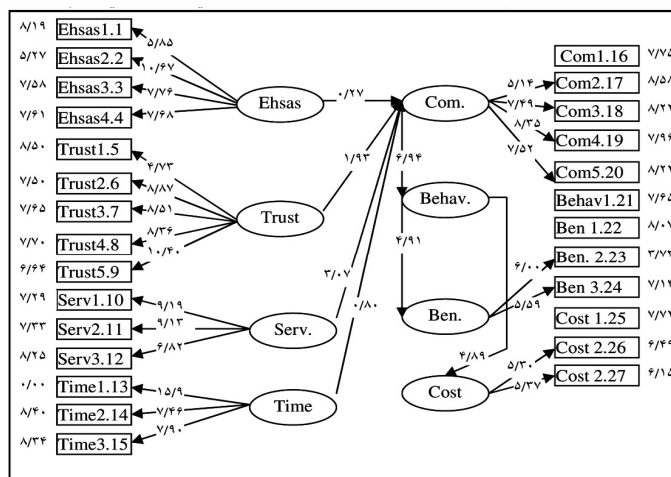
۴-۴- مدل معادلات ساختاری

برای آزمون فرضیه‌ها از مدلسازی معادله ساختاری^۱ استفاده شد تا امکان تأثیر عوامل بر یکدیگر و مقایسه هم‌زمان ضرایب رگرسیون، میانگین و واریانس وجود داشته باشد. این آزمون آماری با استفاده از نرم‌افزار لیزرل^۲ تحلیل شده است. در شکل ۲ اطلاعات آماری رابطه متغیرها نمایش داده شده است. مقادیر T معیار ارزیابی

1. Structural equation model (SEM)
2. LISREL

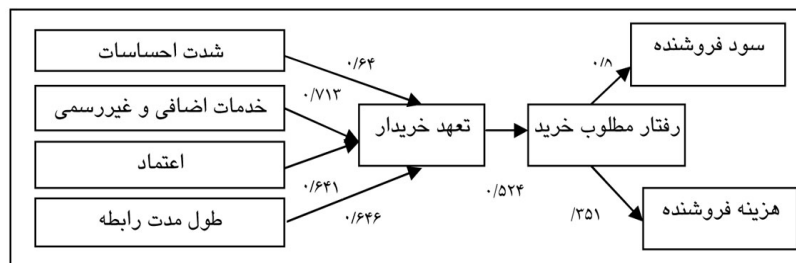
رابطه شاخص‌ها با متغیرها می‌باشد. برخی از اطلاعات آماری برازش نیز در شکل ۳ نمایان است. به عنوان مثال مقدار X^2/df کمتر از ۳ می‌باشد که نشانگر برازش قابل قبول مدل است. علاوه بر آماره X^2/df ، مقادیر NFI, CFI بالای ۹۰ درصد است که نشانگر برازندگی مناسب مدل اندازه‌گیری برای متغیرهای موجود در مدل می‌باشد. نمادهایی که در شکل مذکور به کار رفته‌اند، معرف متغیرها به شرح زیر هستند.

- Ehsas: متغیر وابسته شدت احساسات
- Service: متغیر وابسته خدمات اضافی و غیررسمی
- Commit: متغیر مستقل تعهد
- Benefit: متغیر مستقل سود فروشنده
- Trust: متغیر وابسته اعتماد بین طرفین
- Time: متغیر وابسته طول رابطه
- Behave: متغیر مستقل رفتار خرید مطلوب خریدار
- Cost: متغیر مستقل هزینه فروشنده



Chi-Square=741/81, df=312, p-value=0/00000, RMSEA=0/070

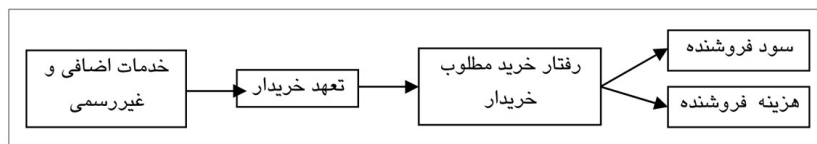
شکل ۲ اطلاعات آماری مدلسازی معادلات ساختاری



شکل ۳ مدل پژوهش با متغیرهای استخراج شده از تحلیل عاملی اکتشافی و ضرایب همبستگی بین متغیرها

۴-۵- مدل اصلاح شده پژوهش

با توجه به نتایج مدلسازی معادلات ساختاری، مدل پژوهش به شکل ۴ تغییر پیدا می‌کند. از شش متغیر مستقل تحقیق تنها متغیر خدمات اضافی و غیر رسمی روی متغیر وابسته تعهد تأثیر می‌گذارد. این متغیر خود روی رفتار خرید مطلوب خریدار صنعتی تأثیر گذاشته که در صورت بروز این رفتار سود و هزینه فروشنده متأثر می‌شود.



شکل ۴ مدل اصلاح شده و نهایی پژوهش

۵- تحلیل و بررسی یافته‌های پژوهش

۵-۱- بررسی فرضیه‌های پژوهش

برای آزمون فرضیه‌ها از دو روش همبستگی و معادلات ساختاری استفاده شده که نتایج به‌دست آمده در جدول ۴ منعکس است.

جدول ۴ خلاصه آزمون فرضیه‌های پژوهش

ردیف	شرح فرضیه	معادلات ساختاری		روش همبستگی	
		تأیید و یا رد فرضیه	میزان تأثیر	تأیید و یا رد فرضیه	میزان همبستگی
۱	با افزایش طول مدت رابطه بین طرفین تجاری، تعهد خریدار افزایش پیدا می‌کند.	رد	-	تأیید	۰/۶۴۶
۲	با تقویت اعتماد طرفین به یکدیگر، تعهد خریدار افزایش پیدا می‌کند.	رد	-	تأیید	۰/۶۴۱
۳	با افزایش شدت احساسات بین طرفین تجاری، تعهد خریدار افزایش پیدا می‌کند.	رد	-	تأیید	۰/۶۴
۴	با ارائه خدمات اضافی و غیر رسمی بیشتر، تعهد خریدار افزایش پیدا می‌کند.	تأیید	۰/۸۶	تأیید	۰/۷۸۳
۵	با وابستگی بیشتر خریدار به فروشنده، تعهد خریدار افزایش پیدا می‌کند.	رد	-	رد	-
۶	با ارتقای کیفیت رابطه بین طرفین تجاری، تعهد خریدار افزایش پیدا می‌کند.	رد	-	رد	-
۷	با افزایش تعهد خریدار، رفتار خرید مطلوب خریدار افزایش پیدا می‌کند.	تأیید	۰/۹۹	تأیید	۰/۵۲۴
۸	با افزایش رفتار خرید مطلوب خریدار، سود فروشنده افزایش پیدا می‌کند.	تأیید	۰/۸۰	تأیید	۰/۵
۹	با افزایش رفتار خرید مطلوب خریدار، هزینه فروشنده کاهش پیدا می‌کند.	تأیید	۰/۸۱	تأیید	۰/۳۵۱

با وجود نتیجه پژوهش‌های گذشته که نشان می‌داد متغیرهای طول مدت رابطه طرفین تجاری، اعتماد، پیوستگی احساسی طرفین تجاری و کیفیت رابطه طرفین تجاری بر تعهد خریدار تأثیرگذار است و نیز رابطه همبستگی قوی که طبق جدول ۳ بین هر کدام از متغیرهای مذکور و متغیر تعهد وجود داشت، اما در پژوهش حاضر نمی‌توان گفت متغیرهای یادشده روی تعهد خریدار تأثیر می‌گذارد. از طرفی دیگر براساس یافته‌های پژوهش می‌توان گفت متغیر خدمات اضافی و غیررسمی روی تعهد خریدار تأثیرگذار بوده و تعهد خریدار نیز روی رفتار خرید مطلوب خریدار که منجر به افزایش سود فروشنده و کاهش هزینه فروشنده می‌شود، تأثیرگذار است. در این صورت اگر خدمات اضافی و غیررسمی به میزان یک واحد افزایش پیدا کند، تعهد



خریدار ۸۶ درصد افزایش پیدا می‌کند، همچنین اگر تعهد خریدار به میزان یک واحد افزایش داشته باشد، رفتار مطلوب خریدار صنعتی ۹۱ درصد افزایش پیدا کرده که در نتیجه آن سود فروشنده ۸۰ درصد افزایش و هزینه فروشنده ۸۱ درصد کاهش پیدا می‌کند.

به این ترتیب تفاوت در یافته‌های این پژوهش با پژوهش‌های قبلی و همچنین تناقض بین نتایج آزمون همبستگی و معادلات ساختاری چنین تفسیر می‌شود که از طرفی همبستگی نشان می‌دهد شدت احساسات، اعتماد، خدمات اضافی و غیررسمی و طول مدت رابطه با تعهد خریدار رابطه قوی و مثبتی دارند؛ به طوری که میزان همبستگی از ۰/۶۴ تا ۰/۷۱۳ در نوسان است. اما از سوی دیگر تعداد نمونه اندک در مقیاس با تعداد متغیرها موجب شد نتایج معادلات ساختاری در مورد این متغیرها معنادار نباشد.

۲-۵- بررسی پرسش‌های پژوهش

در ادامه به پرسش‌های پژوهش پاسخ داده شده است.

۲-۵-۱- چه عواملی روی تعهد خریدار در رابطه خریدار و فروشنده صنعتی تأثیر می‌گذارند؟

بر اساس بررسی همبستگی، متغیرهای شدت احساسات، اعتماد، خدمات اضافی و غیررسمی و طول مدت رابطه با تعهد خریدار رابطه دارند، اما براساس معادلات ساختاری همان‌طور که در مدل اصلاح شده پژوهش در شکل ۴ نشان داده شده است، از شش متغیر مستقلی که در ادبیات تحقیق یافت شده بود، تنها متغیر خدمات اضافی و غیر رسمی روی تعهد خریدار تأثیر می‌گذارد.

۲-۵-۲- تعهد ایجاد شده بین خریدار و فروشنده صنعتی، چه تأثیری بر رفتار خرید خریدار صنعتی دارد؟

تعهد خریدار به فروشنده موجب بروز رفتار خرید مطلوب در خریدار صنعتی می‌شود، به این ترتیب که خریدار به مشتری دائم تبدیل شده، از رویه‌های رایج در بازار مانند دبه کردن و چانه‌زنی استفاده نمی‌کند.

وقتی یک خریدار صنعتی به تأمین کننده یا فروشنده متعهد باشد، خریدهای خود را به دفعات بیشتر و با حجم بزرگتری انجام می‌دهد که منجر به افزایش سود فروشنده می‌شود. همچنین یک خریدار متعهد سعی در استفاده از رویه‌های استاندارد برای خرید دارد تا زمان و هزینه فرایند خرید برای فروشنده کاهش پیدا کند.

۶- نتیجه‌گیری

۶-۱- پیشنهادها

هدف نهایی تمامی شرکت‌های فعال در بازارهای صنعتی بقا و به‌دست آوردن سود در طولانی مدت است. بر اساس نتایج این پژوهش سود شرکت فروشنده با رفتار خرید مطلوب خریدار افزایش می‌یابد. پیشنهادهای کاربردی عبارتند از:

- مدیران، سازمان‌ها و شرکت‌های فروشنده باید خریداران خود را بهتر شناخته و سعی در متعهد کردن آنان به رابطه بین آنان نمایند. در شرایط کشورمان ماهیت خدمات اضافی و غیر رسمی بسیار متنوع است و ممکن است در هر صنعتی و یا محلی متفاوت باشد، در این صورت برای این کار می‌توانند از ارائه خدمات اضافی و غیر رسمی که در بازارهای صنعتی رایج هستند، استفاده کنند.

- مدیران شرکت‌ها باید در رابطه با این‌که چه خدمات اضافی و غیر رسمی می‌تواند موجب تعهد بیش‌تر مشتریان شود، تحقیق کرده و مشتریان خود را براساس خریدار عمده، متوسط و جزئی طبقه‌بندی کرده و به تناسب به آن‌ها خدمت اضافی ارائه دهند.

- از آن‌جایی‌که جامعه مورد مطالعه به مسائل مادی بها زیادی می‌دهد، فروشندگان می‌توانند از تسهیلات مالی (فروش اعتباری و مدت دار) برای وصول بهای اجناس و یا خدمات فروخته شده استفاده کنند تا تعهد خریداران به آن‌ها افزون شود.

۶-۲- محدودیت‌های پژوهش

هر پژوهش با محدودیت‌هایی روبه‌رو است. از جمله محدودیت‌هایی که در این پژوهش وجود داشت، عبارتند از:

- جامعه و نمونه آماری به علت ماهیت کاری آن‌ها و عدم سابقه مشارکت در پژوهش و تحقیق علمی، تمایل چندانی به پر کردن پرسشنامه نداشتند و بدون مراجعه حضوری به این کار اقدام نمی‌کردند. مراجعه حضوری برای انجام مصاحبه باعث شد تا اطلاعات غنی کسب شود، اما انرژی و زمان زیادی برای آن صرف شد.

- سطح تحصیلات افرادی که به عنوان نمونه آماری پرسشنامه را پر می‌کردند، متفاوت بود. بعضی مدیران شرکت‌ها تحصیلات دانشگاهی داشته و برخی دیگر به عنوان



صاحب کارگاه نجاری که خود نیز در آن مشغول به کار بودند و تحصیلات در حد دیپلم داشتند.

- نوع محصول یا خدمت به عنوان یک متغیر مداخله‌گر در روابط خریدار و فروشنده صنعتی تأثیرگذار است، ممکن است برای محصولات با درگیری بالا یا پایین، روابط خریدار و فروشنده تفاوت داشته باشد. ولی در این پژوهش این متغیر مورد مطالعه قرار نگرفت که پژوهش آتی می‌تواند این متغیر را در مدل قرار دهد.
- متغیر طول رابطه براساس تعداد سال‌ها سنجیده شد، اما معیار معتبری نیست؛ زیرا ممکن است یک رابطه بعد از چند ماه به حد بلوغ برسد و رابطه دیگر بعد از گذشت سال‌ها هنوز در مرحله مقدماتی یا رشد رابطه باشد. پژوهش‌های بعدی در صورت لحاظ کردن ماهیت و منحنی بلوغ رابطه می‌تواند نتایج مفیدی ارائه کند.

۷- منابع

- [1] Frankwich G., Claycomb C.; The dynamic of buyer's perceived costs during a relationship development process: an empirical study ; *The Journal of Business Research* , Vol. 58; 2005.
- [2] Alhassan G. , Abdul M.; Instrumental and interpersonal determinations of satisfaction and commitment in industrial markets ; *Journal of Business Research*; Vol. 58; 2005,.
- [3] Leonidou L. , Paliwadana D. , Theodosiou M.; An integrated model of the behavioral dimensions of industrial buyer-seller relationships ; *European Journal of Marketing* , Vol. 40, 2007.
- [4] Leonidas L.; Industrial manufacturer-customer relationships: The discriminating role of the buying situation ; *Industrial Marketing Management*, Vol. 33; 2004.
- [5] Eggert A. & Ulaga W.; Relationship value and relationship quality: Broadening the nomological network of business-to-business relationships ; *European Journal of Marketing* , Vol. 40 , 2006.
- [6] Htzquierdo C. C. , Cillian J. G.; The interaction of dependence and trust in long term industrial relationships ; *European Journal of Marketing*; Vol.: 38; 2004.

- [7] Berghall S.; Developing and testing a two-dimensional concept of commitment ; Academic Dissertation, 2003.
- [8] Fan Y. , Prahinski C. ; Supplier evaluations : The role of communication quality ; *Journal of Supply Chain Management*, Vol: 43; 2007.
- [9] Rauyrue P. , Miller K. ; Relationship quality as a predictor of B² B customer loyalty ; *Journal of Business Research*; Vol. 60; 2007.
- [10] Gemunden G. H. , Ritter P. T. , Ryssel R. ; The impact of information technology deployment on trust, commitment and value creation in business relationships ; *The Journal of Business & Industrial Marketing*, Vol. 19; 2004.
- [11] Lages L. F. , Lancastre A. , Lages C.; The B²B-RELPERF scale and scorecard: Bringing relationship theory into business to business practice ; *Industrial Marketing Management* , 2007.
- [12] Stanko M. , Bonner J. , Calantone R.; Building commitment in buyer-seller relationships : A tie strength perspective ; *Industrial Management Marketing* ; Vol. 36; 2007.
- [13] Lai K. H. , Bao Y. , Li X.; Cannel relationship and business uncertainty: Evidence from Hong Kong market ; *Industrial Marketing Management* , 2007. Buvik A.; Order frequency and the co-ordination of industrial purchasing relationships ; *Eurpean Journal of Purchasing & Supply Management*, Vol. 6; 2000.
- [14] Eggert A. ; Commitment in business to business relationships: The role of organizational and personal needs ; *The Journal of Business Research*, Vol. 33, 2006.
- [15] Handfield R. , Bechtel Ch. ; The role of trust and relationship structure in improving supply chain management ; *Industrial Marketing Management*, Vol. 31, 2002.
- [16] Carter C. , Kaufmann L.; The impact of electronic reverse auctions on supplier

performance: The mediating role of relationship variable; *Journal of Supply Chain Management*, Vol.43, 2007.

[۱۷] بازرگان هرنندی، سرمد و حجازی، عباس و زهره و الهه؛ روشهای تحقیق در علوم رفتاری، انتشارات آگاه، تهران: ۱۳۸۴.

[۱۸] متانی، م.؛ مبانی روش تحقیق در مدیریت: قائمشهر: انتشارات مهرالنبی، ۱۳۸۶.