

ارائه مدل زمان بندی مقاوم پروژه با منابع محدود و حل آن با استفاده از الگوریتم شبیه سازی تبرید

حسینعلی حسن پور^۱، احمد نورنگ^۲، محمدحسین نبی زاده^{۳*}

- ۱- استادیار گروه مهندسی صنایع، دانشکده فنی و مهندسی، دانشگاه جامع امام حسین (ع)، تهران، ایران
- ۲- استادیار گروه مهندسی صنایع، دانشکده فنی و مهندسی، دانشگاه جامع امام حسین (ع)، تهران، ایران
- ۳- کارشناسی ارشد گروه مهندسی سیستم های اقتصادی و اجتماعی، دانشگاه جامع امام حسین (ع)، تهران، ایران

دریافت: ۹۲/۹/۸

پذیرش: ۹۲/۱۲/۱۱

چکیده

زمان بندی سهم به سزایی در پیشبرد و موفقیت پروژه دارد. این موضوع همواره یکی از مسائل مورد توجه محققان علوم مدیریت و تحقیق در عملیات بوده است. همچنین ماهیت بسیار دشوار این مسئله، علت دیگری برای توجه زیاد محققان به آن می باشد. بنابراین تکنیکها و روشهای خاصی برای حل این مسائل مطرح شده اند. از سوی دیگر تشدید تحریمها از سوی بیگانگان به منظور به تأخیر انداختن زمان انجام پروژهها اهمیت اتمام به موقع پروژهها دوچندان شده است. از این رو توجه بیشتر به استواری پروژه برای مدیران پروژه موضوعیت دارد.

در این مقاله برای یک مسئله واقعی زمان بندی پروژه پالایشگاهی نخست مدل زمان بندی مقاوم ارائه شده و به دلیل اینکه زمان بندی پروژه با محدودیت منابع از جمله مسائل NP-Hard است، الگوریتم فرا ابتکاری شبیه سازی تبرید برای حل این مسئله پیشنهاد شد. به منظور اعتبارسنجی مدل نیز چهار مسئله با ابعاد کوچک انتخاب و جوابهای به دست آمده از الگوریتمهای پیشنهادی با جواب دقیق به دست آمده حاصل از نرم افزار Lingo مقایسه شد. نتایج به دست آمده نشان می دهد که الگوریتم پیشنهادی کارا و همگرا به جواب بهینه می باشند.

کلیدواژهها: زمان بندی پروژه تحت محدودیت منابع، پایداری، انعطاف پذیری، الگوریتم شبیه سازی تبرید.



۱- مقدمه

به طور کلی زمان‌بندی پروژه در پی یافتن توالی مناسبی برای انجام فعالیت‌های یک پروژه است، به نحوی که محدودیت‌های تقدم و تأخر شبکه پروژه و انواع مختلف محدودیت‌های منبعی موجود در پروژه به طور همزمان ارضا شوند و معیار سنجش معینی از جمله زمان انجام پروژه، هزینه انجام، تعداد فعالیت‌های با تأخیر و غیره بهینه شوند [۱، صص ۵۹-۶۹]. با استفاده از زمان‌بندی پروژه، مواردی همچون تخصیص منابع به فعالیت‌ها، تعهدات پیمانکاران، تعمیرات پیشگیرانه و تحویل سفارش به مشتری داخلی یا خارجی به راحتی قابل برنامه‌ریزی و کنترل خواهد بود. در سال‌های اخیر تحقیقات گسترده‌ای روی موضوع زمان‌بندی پروژه انجام شده است. در بیشتر تحقیقات فرض می‌شود فعالیت‌ها در یک شرایط ایده‌آل انجام می‌گیرد و زمان‌بندی ارائه شده می‌تواند به طور دقیق مطابق با برنامه اجرا شود. در عمل، وجود چندین عامل کنترل‌نشده نظیر افزایش زمان اجرای فعالیت‌ها، نبود دسترسی به منابع، اضافه شدن فعالیت‌های پیش‌بینی نشده به پروژه، شرایط بد آب و هوایی و غیره ممکن است منجر به ایجاد اختلال‌هایی در زمان‌بندی پروژه شود. این اختلال‌ها می‌تواند هزینه‌های قابل توجهی به سیستم پروژه تحمیل کند [۲، صص ۱۳-۲۴].

منظور از مقاومت زمان‌بندی پروژه نیز این است که امروزه یکی از مشکلات رایج در انجام پروژه‌ها به علت وجود عوامل غیر قابل کنترل رخ می‌دهند که این مشکلات سبب می‌شود پروژه در موعد مقرر تکمیل نشود. از جمله این مشکلات دوباره‌کاری یا برگشت فعالیت به منظور برطرف کردن نقص‌های موجود، خرابی و در دسترس نبودن منابع را نام برد. هر کدام از این دلایل باعث تأخیر در تکمیل فعالیت شده و در نتیجه باعث تأخیر در کل پروژه خواهند شد علاوه بر این، باعث متضرر شدن ذینفعان پروژه نیز می‌شود [۳، ۱۲-۳۶]. براساس ادبیات موضوع، بیشینه‌سازی استواری پروژه به معنای بیشینه‌سازی شناوری کلی است که ضمن رعایت کمینه‌سازی زمان تکمیل پروژه باید تحقق پیدا کند.

۲- طبقه‌بندی مسائل زمان‌بندی پروژه از نظر توابع هدف

زمانی که داده‌های موجود در تابع هدف غیرقطعی باشند، با تغییر مقادیر قطعی، بهیگی جواب به‌دست آمده برای مسئله قطعی به خطر می‌افتد. در این حالت به یک سؤال طبیعی برای طراحی

رویکردهایی برای یافتن جوابی بهینه که در مقابل عدم اطمینان داده‌ها ایمن باشد، منتج به جواب پایدار می‌شود [۴، صص ۱-۱۹].

در تدوین برنامه‌ریزی کلاسیک پروژه معمولاً معیار بهینگی، مانند حداقل طول انجام پروژه یا حداقل تأخیر را مشخص می‌کنند. چنین معیارهایی تمایل دارند به طور ضمنی، استفاده از تجهیزات در طول افق زمانی برنامه‌ریزی شده را به حداکثر برسانند. در حالی که مدیریت به طور معمول به دنبال به حداقل رساندن هزینه‌ها و به حداکثر رساندن استفاده از تجهیزات و منابع می‌باشد [۵، صص ۱-۲۰].

از دیگر اهداف در مسائل زمان‌بندی پروژه می‌توان حداکثر کردن ارزش خالص فعلی پروژه^۱، جریان نقدی محدودیت‌های بودجه و تسطیح منابع^۲ را در کنار تابع هدف‌های سنتی کاهش زمان اتمام پروژه مطرح کرد. در حقیقت پروژه با یک جریان نقدی منفی در طول پروژه و پرداخت در انتهای آن روبه‌رو است، مدیریت جریان نقدی و توابع هدف مبتنی بر ارزش زمانی پول، اهمیت پیدا می‌کند و به‌طور عملی مسیر بحرانی پروژه^۳ از منظر جریان نقدی شناسایی می‌شود [۶، صص ۱-۲۶].

در مسئله تسطیح منابع، هدف تعیین زمان‌بندی بودجه به گونه‌ای است که همچنان پروژه پیش از مهلت مقرر به پایان رسد، با این شرط که تا حد امکان، استفاده از منابع به شکل مسطح صورت گیرد. به عبارت دیگر، نوسان‌های زیاد در سطح منبع مورد نیاز در هر دوره زمانی بروز ننماید؛ از این رو در این‌گونه مسائل بدون محدودیت سطح، مهلت تحویلی برای پروژه در نظر گرفته می‌شود که نباید از مقدار تعیین‌شده بیشتر شود [۷، صص ۱۴۰-۱۵۴].

اکمیلی و روم (۱۹۹۷) کیفیت را در تابع هدف برنامه‌ریزی پروژه در نظر گرفته‌اند، به خاطر اینکه به حداکثر رساندن کیفیت پروژه^۴ مهم‌ترین هدف برای مدیران پروژه و مشتریان می‌باشد. آن‌ها یک برنامه‌ریزی خطی عدد صحیح مختلط^۵ (MLP) برای برنامه‌ریزی پروژه با این هدف معرفی کردند. الفوزان و همکاران (۲۰۰۵) شاخص‌های جدید پایداری برای پاسخ به یکی دیگر از نیاز مدیران پروژه ارائه کردند. آن‌ها برخی از عوامل غیرقابل کنترل که مدت زمان فعالیت را تحت تأثیر قرار می‌دهد و نتایج مدیریت برای پاسخگویی به افق از پیش تعیین‌شده پروژه را مختل می‌کند، در نظر گرفتند. بنابراین آن‌ها مدل دو معیاری برای به حداقل رساندن طول مدت

اجرای پروژه و حداکثر کردن معیار پایداری پروژه را توسعه دادند. پایداری زمان‌بندی، به زمان‌بندی گفته می‌شود که توانایی برای مقابله با افزایش کوچک در طول برخی از فعالیت‌هایی که ممکن است در نتیجه برخی از عوامل غیرقابل کنترل تعریف شود، گفته می‌شود. الفوزان و همکاران (۲۰۰۴) شناوری آزاد [S] را به عنوان مقدار زمانی که فعالیت T می‌تواند بدون به تأخیر انداختن شروع فعالیت بعدی صورت گیرد، مینا قرار دادند و پایداری یک زمان‌بندی را به صورت مجموع شناوری آزاد تعریف کردند [۸، صص ۱-۱۳].

کوییلانسکی و همکاران (۲۰۰۷) کمبود معیارهای پایداری پیشنهاد شده توسط الفوزان و همکاران (۲۰۰۴) را برای یک مثال ساده اثبات کردند. آن‌ها دو نوع از پایداری پروژه، به نام کیفیت پایداری و پایداری راه‌حل را در نظر گرفتند. نوع اول اشاره به ثبات برنامه‌ریزی طول مدت اجرای پروژه یا تاریخ اتمام کل پروژه و نوع بعد اشاره به جزئیات زمان‌بندی (یعنی از زمان شروع فعالیت) می‌باشد. بر اساس این مفاهیم، کوییلانسکی و همکاران (۲۰۰۷) دو معیار جدید پایداری را اثبات کردند. اولین معیار به حداکثر رساندن حداقل شناوری آزاد و دوم به حداکثر رساندن حداقل نسبت $\frac{\text{مدت زمان پروژه}}{\text{شناوری آزاد}}$ می‌باشد. مسئله دیگر این است که مدیران پروژه باید منابع و محدودیت ظرفیت پیمانکاران پروژه را در برنامه‌ریزی پروژه در نظر بگیرند، از سوی دیگر، آن‌ها باید هزینه‌های پروژه را به حداقل برسانند؛ بنابراین زنیان و همکاران (۲۰۰۶) یک مسئله جدید را تعریف کردند که چگونه می‌توان هزینه فعالیت‌های پروژه با محدودیت زمان تحویل و ظرفیت منابع برای حل این مسئله را حداقل کرد، آن‌ها یک نوع مسئله RCPSPP با هدف به حداقل رساندن هزینه فعالیت‌هایی را که شامل هزینه‌های ثابت و هزینه اتمام فعالیت که از زمان پایان فعالیت و طول مدت اجرای پروژه، پویا و در حال تغییر می‌باشد، در نظر گرفتند [۹، صص ۳۴۷-۳۵۵].

۳- انعطاف‌پذیری

معرفی انعطاف‌پذیری یک مسئله زمان‌بندی، نشان‌دهنده درجه آزادی زمان‌بندی در حین پیاده‌سازی آن می‌باشد. انعطاف‌پذیری به صورت‌های زمانی، ترتیب اجرا، تخصیص منابع، شیوه اجرا مطرح می‌شود.

برای اینکه انعطاف‌پذیری ترتیبی بیشتر شود، جابه‌جایی گروهی فعالیت‌ها [۱۰] و ترتیب نسبی بین فعالیت‌ها [۱۱، صص ۵۵۹-۵۷۷] پیشنهاد شده است. این روش‌ها برای طراحی زمان‌بندی پایدار طراحی شده است.

زمانی که انعطاف‌پذیری مطرح می‌شود، این چالش وجود دارد که روش اندازه‌گرفتن انعطاف به دست آمده چقدر است. بعضی از روش‌ها به اندازه‌گیری مطلوبیت^۱ به دست آمده از انعطاف‌پذیری تکیه می‌کنند که از مقایسه کیفیت یک جواب انعطاف‌پذیر با یک جواب غیرمنعطف در حضور اختلالات به دست می‌آید. در نتیجه اندازه‌گیری پایداری یک زمان‌بندی نشان می‌دهد که یک راه‌حل منعطف از راه حل غیر منعطف بهتر است یا خیر.

۴- پایداری

ارائه یک تعریف خاص برای پایداری بسیار مشکل است، این مفهوم در حوزه‌های مختلف به صورت متفاوتی تعریف شده است. به‌علاوه اغلب در متون علمی، تعاریف به صورت ضمنی آورده می‌شوند و یا برای کاربرد خاصی تعریف می‌شوند. در نهایت خیلی از محققان ترجیح می‌دهند که از مفهوم پایداری در تحقیقات خود استفاده کنند.

نخست باید روی یک تعریف توافق کنیم: یک زمان‌بندی زمانی مقاوم است که عملکرد آن به عدم قطعیت داده‌ها حساسیت کمتری داشته باشد. عملکرد در اینجا مفهومی گسترده‌تر از کیفیت جواب برای فرد مسئول دارد؛ عملکرد به طور طبیعی شامل مقدار یک معیار مشخص در جواب می‌شود و شامل ساختار جواب نیز می‌شود. پایداری زمان‌بندی یک روش برای توصیف عملکرد است [۱۲، صص ۳۱۴-۳۲۸].

پایداری نشان‌دهنده ظرفیت زمان‌بندی برای تحمل تقریب^۲ (بر فرضیه‌ها، مدل و داده‌ها) است. پایداری سنجش نتیجه بعد از استفاده از یک رویه در حضور یا ظهور عدم قطعیت است. همچنین پایداری مشخصه کارایی یک الگوریتم در شرایط عدم قطعیت است [۱۳، صص ۳۹-۴۲؛ ۱۴، صص ۱-۶].

در ادبیات موضوع، پایداری به عملکرد یک الگوریتم در صورت وجود عدم قطعیت مطرح می‌شود. آنچه که در مورد پایداری زمان‌بندی مهم است، اندازه گرفتن پایداری است. پایداری

زمان‌بندی در سطح پایداری یک جواب و پایداری راه‌حل به جواب رسیدن تعریف می‌شود. در برنامه‌ریزی قطعی پارامترهای مدل قطعی و معادل با مقادیر اسمی لحاظ می‌شود. این نگرش تأثیر عدم قطعیت را روی کیفیت و موجه بودن مدل مد نظر قرار نمی‌دهد. در حقیقت داده‌هایی که مقادیر متفاوتی را از مقادیر اسمی خود اختیار می‌کنند ممکن است منجر به این می‌شود که تعدادی از محدودیت‌ها نقض شوند و جواب بهینه از بهینگی خارج شده و یا حتی موجه آن از بین برود. برای مواجهه با عدم قطعیت داده‌ها روش‌های حل پایدار ضرورت پیدا می‌کند [۱۵، صص ۵۲-۷۶].

۵- انعطاف‌پذیری به عنوان یک شاخص برای پایداری

همان‌طور که در قسمت‌های قبلی ذکر شد، انعطاف‌پذیری میزان مجاز برای آزادی در فاز اجرا برای ایجاد زمان بندی نهایی است. در نتیجه، اگر انعطاف‌پذیری بیشتر شود، مقاومت زمان‌بندی نیز بیشتر می‌شود. اگر احتمال رخ دادن همه عدم قطعیت‌ها باشد، اتخاذ هر تصمیمی در فاز اجرا ممکن خواهد بود و این باعث پایین آمدن کیفیت زمان‌بندی نهایی می‌شود [۱۶، صص ۱۵-۳۵]. یکی دیگر از ویژگی کلیدی این روش این است که می‌توان آن را برای همه عدم قطعیت‌های در نظر گرفته شده انجام داد. اگر عدم قطعیت و یا اختلالات زیاد باشد، امکان اجرای آن قابل تضمین نیست، از این رو باید سعی شود انعطاف‌پذیری به حداکثر برسد. در این صورت برای محاسبه پایداری زمان‌بندی کافی است، میزان انعطاف‌پذیری زمان‌بندی را اندازه‌گیری کنیم [۱۷، صص ۳۹۳-۴۰۴].

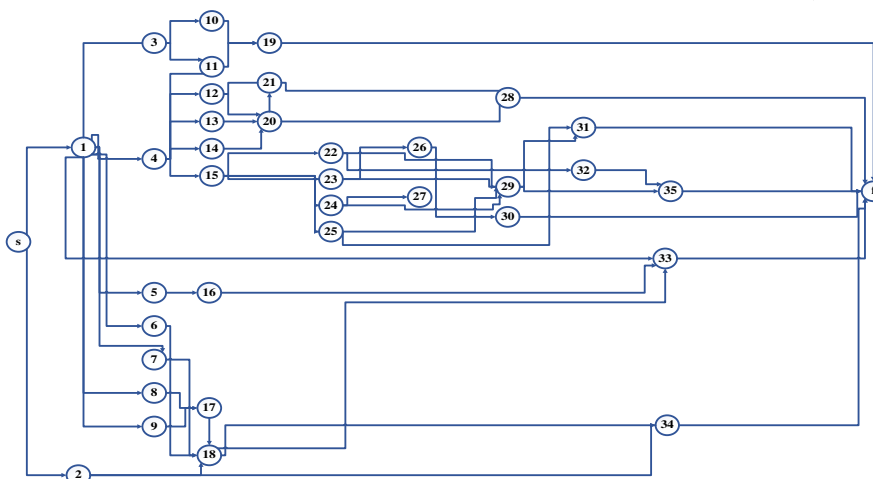
۶- مدلسازی زمان‌بندی مقاوم پروژه

این تحقیق به مسئله پایداری زمان‌بندی پروژه با محدودیت منابع (RRCPS)^۱ می‌پردازد. در این مدل، منابع پروژه به صورت تجدیدپذیر فرض شده‌اند. در این قسمت متغیرهای مسئله، پارامترهای استفاده شده در مدل و مفروضات مدل ارائه شده و روش حل مدل بحث می‌شود. در مدل فرض شده است که پروژه از n فعالیت تشکیل شده و توسط شبکه AON و به صورت گراف $G=(V, E)$ نمایش داده می‌شود که گره‌ها (V) نشان‌دهنده فعالیت و یال‌ها (E) روابط

پیش‌نیازی را بیان می‌کنند. در این مدل فعالیت‌ها به صورت تک مد انجام می‌شود؛ یعنی هر فعالیت فقط در یک حالت اجرایی انجام و تکمیل خواهد شد.

۷- تشریح مسئله

در شکل زیر شبکه AON، یکی از پروژه‌های پالایشگاهی نشان داده شده است. اطلاعات و داده‌های این قسمت با کمک خبرگان به دست آمد و در شکل ۱ شبکه پیش‌نیازی فعالیت‌های این بخش از پروژه نشان داده شده است:



شکل ۱ شبکه پیش‌نیازی فعالیت‌های بخشی از پروژه احداث پالایشگاه میعانات گازی

همان طور که مشاهده می‌شود، این پروژه دارای ۳۵ فعالیت بوده و فعالیت‌های s و f که شماره‌گذاری شده‌اند، فعالیت‌های موهومی بوده و دارای مدت زمان انجام صفر می‌باشند و به ترتیب بیانگر شروع و پایان پروژه هستند.

در این مسئله فقط محدودیت منابع تجدیدپذیر در نظر گرفته شده و فرض شده است منابع تجدید ناپذیر محدودیتی برای پروژه ایجاد نمی‌کنند. همان طور که از اسم منابع تجدیدپذیر بر می‌آید از دوره‌ای به دوره بعد قابل تجدید هستند و طی مصاحبه با خبرگان مقدار بیشینه منابع و میزان مصرف منابع به وسیله هر یک از فعالیت‌ها مشخص شد. در این پروژه دو منبع نیروی

انسانی و تجهیزات در نظر گرفته شده است. همچنین فرض شد فعالیت های پروژه بدون انقطاع می باشند؛ یعنی با شروع یک فعالیت تا انتهای آن فعالیت به صورت پیوسته ادامه پیدا می کند. با توجه به واقعی بودن محیط اجرای پروژه و با توجه به وجود تحریم ها و عدم قطعیت ها در منابع لزوم زمان بندی پایدار بیشتر احساس می شود. مسئله با وجود این مفروضات مدلسازی شد.

جدول ۱ فهرست فعالیت های مسئله

شماره فعالیت	مدت زمان فعالیت انجام	فعالیت های پیش نیاز	منبع	
			R ₁	R ₂
S	۰	—	۰	۰
۱	۱۵	S	۲۰	۲۳
۲	۴۵	S	۴۱	۳۰
۳	۳۰	۱	۲۷	۲۳
۴	۱۵	۱	۳۳	۲۹
۵	۶۰	۱	۳۸	۳۴
۶	۲۵	۱	۳۲	۲۲
۷	۱۵	۱	۲۳	۱۵
۸	۳۰	۱	۳۴	۱۸
۹	۳۰	۱	۳۶	۱۹
۱۰	۶۰	۳	۵۹	۴۷
۱۱	۴۵	۴-۳	۴۴	۳۸
۱۲	۲۴	۱۱-۴	۳۹	۱۸
۱۳	۴۵	۴	۳۷	۲۶
۱۴	۱۵	۴	۲۱	۱۶
۱۵	۱۵	۴	۲۹	۲۵
۱۶	۴۵	۵	۳۹	۴۰

ادامه جدول ۱

شماره فعالیت	مدت زمان انجام فعالیت	فعالیت‌های پیش‌نیاز	منبع	
			R _۱	R _۲
۱۷	۲۴	۸-۲-۱	۳۵	۳۴
۱۸	۴۳۹	۷-۶-۱	۹۷	۷۸
۱۹	۱۵	۱۴-۱۳-۱۲	۳۴	۱۴
۲۰	۱۵	۱۹-۱۰	۱۲	۱۶
۲۱	۴۵	۱۹-۱۲	۲۳	۴۵
۲۲	۴۶	۱۵	۱۹	۲۱
۲۳	۳۰	۱۵	۳۴	۲۳
۲۴	۴۵	۲۳-۱۵	۲۳	۱۳
۲۵	۲۵	۲۴-۱۵	۲۷	۲۳
۲۶	۶۱	۲۴	۴۳	۳۴
۲۷	۴۵	۲۳	۲۳	۱۳
۲۸	۲۵	۲۱-۱۹	۱۸	۱۲
۲۹	۴۸۵	۲۵-۲۴-۲۳-۲۲	۱۲۰	۷۹
۳۰	۱۵	۲۹-۲۶	۲۳	۱۲
۳۱	۲۵	۲۹-۲۷-۲۵	۳۶	۲۲
۳۲	۳۰	۲۹-۲۲	۱۹	۲۱
۳۳	۳۰	۱۸-۱۶	۲۱	۲۸
۳۴	۴۵	۱۸-۲	۶۵	۴۵
۳۵	۲۳۵	۲۹	۹۵	۷۶
f	۰	۲۵-۳۵-۳۳-۳۲-۳۱-۲۷-۲۰	۰	۰



۸- مدل ریاضی

۸-۱- اهداف مدل

۸-۱-۱- حداقل سازی حداکثر زمان تکمیل

اولین هدفی که در تابع هدف باید در نظر گرفت، کمینه کردن حداکثر زمان اتمام پروژه است. این تابع هدف را می توان با رابطه زیر محاسبه کرد:

$$objective(1) = \min C_{max} \quad \& \quad C_{max} = \min (\sum_{j=EF_j}^{LF_j} t \cdot X_{jt}) \quad (1)$$

۸-۱-۲- حداکثر سازی پایداری پروژه

از آن جایی که در قسمت های قبلی به تفصیل بحث شد، پایداری پروژه با شناوری فعالیت ها دارای ارتباط مستقیم است. در واقع شناوری حداکثر زمانی است که یک فعالیت را می توان به تأخیر انداخت بدون اینکه کل پروژه دچار تأخیر شود. بنابراین تابع هدف دوم، بیشینه سازی درجه شناوری کل با رعایت حداکثر زمان تکمیل است.

$$objective(2) = \max TF \quad \& \quad TF = \sum_{j=1}^n TF_j \quad (2)$$

۸-۱-۳- تابع هدف نهایی

همان طور که مشاهده می شود، این دو تابع هدف دارای بعد یکسانی هستند. بنابراین می توان تابع هدف نهایی را به صورت ترکیب خطی از این دو تابع هدف نوشت که باید کمینه شود و از آن جایی که تابع هدف دوم باید بیشینه گردد، با یک علامت منفی در ترکیب خطی ظاهر خواهد شد.

$$objective(total) = \lambda \cdot objective(1) - (1 - \lambda) \cdot objective(2) \Rightarrow$$

$$objective(total) = \min (\lambda \cdot C_{max} - (1 - \lambda) \cdot TF), \lambda \in [0, 1] \quad (3)$$

۸-۲- متغیرها و پارامترها

پارامترهای استفاده شده در مدل به صورت زیر است:

n : تعداد فعالیت‌ها

G : گراف بدون دور که نشان‌دهنده پروژه است.

d_j : مدت زمان انجام فعالیت j ام

ST_j : زمان شروع فعالیت j ام

FT_j : زمان تکمیل فعالیت j ام

EF_j : زودترین زمان انجام فعالیت j ام

LF_j : دیرترین زمان تکمیل فعالیت j ام

P_j : مجموعه فعالیت‌های پیش‌نیازی فعالیت j ام

S_j : مجموعه فعالیت‌های پس‌نیازی فعالیت j ام

R : تعداد منابع تجدیدپذیر

R_k : تعداد واحد منبع k ام در دسترس

f_{jk} : تعداد واحد مورد نیاز منبع k ام برای فعالیت j ام

T : افق زمان‌بندی (حداکثر زمانی که پروژه می‌تواند به انجام برسد، در اینجا C_{max} از T

کوچک‌تر است)

C_{max} : حداکثر زمان تکمیل پروژه

TF : شناوری کل پروژه

TF_j : شناوری فعالیت j ام

λ : یک عدد حقیقی در بازه $(0, 1)$

$$X_{jt} = \begin{cases} 1 \\ 0 \end{cases}$$

اگر فعالیت j ام در دوره t نوبتم X_{jt} برابر ۱ و در غیر این صورت برابر ۰ می‌باشد.

$j = 0, 2, \dots, n$ - مدل پیشنهادی

مدل زمان‌بندی پایدار بخشی از پروژه پالایشگاه میعانات گازی است که به صورت زیر

پیشنهاد می‌شود:

$$\min (\lambda * C_{max} - (1 - \lambda) * TF) \quad (\varepsilon)$$

s.t.



$$\sum_{t=EF_j}^{LF_j} X_{jt} = 1, \forall j = 1, 2, \dots, n \quad (5)$$

$$\sum_{t=EF_w}^{LF_w} t \cdot X_{wt} \leq \sum_{t=EF_j}^{LF_j} (t - d_j) \cdot X_{jt}, \forall j, w \in P_j \quad (6)$$

$$C_j = \sum_{t=EF_j}^{LF_j} t \cdot X_{jt}, \forall j = 1, 2, \dots, n \quad (7)$$

$$C_{max} \geq C_j, \forall j = 1, 2, \dots, n \quad (8)$$

$$T \leq \sum_{j=1}^n \max\{d_j\} \quad (9)$$

$$C_{max} \leq T \quad (10)$$

$$\sum_{j=1}^n r_{jk} \cdot \sum_{b=t}^{t+d_j-1} X_{jb} \leq R_k, \forall k, t \quad (11)$$

$$TF_j = LF_j - EF_j, \forall j = 1, 2, \dots, n \quad (12)$$

$$TF = \sum_{j=1}^n TF_j \quad (13)$$

$$ES_1 = 0 \quad (14)$$

$$EF_i = ES_i + d_j, \forall i = 1, 2, \dots, n \quad (15)$$

$$ES_j = \max\{EF_i\}, \forall i \in P_i, j = 1, 2, \dots, n \quad (16)$$

$$LF_n = T \quad (17)$$

$$LS_j = LF_j - d_j, \forall j = 1, 2, \dots, n \quad (18)$$

$$LF_j = \max\{LS_j\}, \forall i \in S_j, j = 1, 2, \dots, n \quad (19)$$

$$X_{jt} = \{0, 1\}, \forall j, t \quad (20)$$

رابطه ۴، تابع هدف مسئله است که ترکیب خطی حداکثر زمان اتمام پروژه و شناوری کل را نشان می‌دهد که باید کمینه شود. محدودیت ۵ تضمین می‌کند که فعالیت زد در یک زمان بین EF_j و LF_j به اتمام خواهد رسید. محدودیت ۶ تضمین می‌کند که پیش‌نیازی فعالیت‌ها اعمال شود. محدودیت ۷ زمان اتمام فعالیت‌ها را محاسبه می‌کند. محدودیت ۸ به محاسبه حداکثر زمان تکمیل پروژه می‌پردازد. محدودیت (۹) به محاسبه افق زمان بندی پروژه مربوط می‌شود و محدودیت ۱۰ تضمین می‌کند که برنامه زمان بندی براساس قبل از افق زمانی به اتمام برسد. محدودیت ۱۱ برای اعمال محدودیت‌های منابع تجدیدپذیر می‌باشد و باید در هر دوره تمامی فعالیت‌هایی را که در آن دوره هنوز در حال اجرا هستند، برای هر منبع در نظر بگیرد. این

محدودیت به شکلی در نظر گرفته می‌شود که تا زمانی که در دوره زمانی t هستیم، تمام فعالیت‌هایی را که بنا به زمان خاتمه خود در t و یا زودتر شروع شده‌اند و هنوز ادامه‌دارند، باید برای محدودیت مربوط به منبع در نظر گرفت. محدودیت ۱۲ درجه شناوری هر کدام از فعالیت‌ها را محاسبه می‌کند و محدودیت ۱۳ به محاسبه شناوری کل می‌پردازد. محدودیت ۲۰ مقدار متغیر تصمیم را مشخص می‌کند که اگر برابر ۱ باشد، فعالیت Z در زمان t اجرا می‌شود و در غیر این صورت برابر ۰ خواهد بود. محدودیت‌های ۱۴ تا ۱۵ زودترین و دیرترین زمان اتمام فعالیت‌ها را محاسبه می‌کند.

۹- حل مدل پیشنهادی

۹-۱- دلایل استفاده از روش حل فرا ابتکاری

زمان‌بندی پروژه با محدودیت منابع با ابعاد کوچک را می‌توان با روش‌های برنامه‌ریزی خطی و با استفاده از نرم‌افزارهای مرتبط با آن حل کرد، اما با افزایش تعداد فعالیت‌ها و بزرگ‌تر شدن شبکه پروژه پیچیدگی محاسباتی آن به شدت به سمت NP-Hard میل می‌کند. بنابراین برای حل مسئله با ابعاد بزرگ و واقعی از روش‌های حل فرا ابتکاری استفاده می‌شود. این روش‌ها نسبت به روش‌های حل دقیق و بسیاری از روش‌های ابتکاری از کارایی بالاتری برخوردارند. این کارایی هم در زمینه زمان حل مسئله (به دلیل وسعت فضای جستجوی حل بهینه) و هم خطرپذیری جواب نزدیک به بهینه خودنمایی می‌کند. در این تحقیق از دو روش شبیه‌سازی تبرید^{۱۰} استفاده شده است.

۹-۲- طراحی الگوریتم SA برای حل مسئله

روش SA برای اینکه در یک جواب بهینه محلی گرفتار نشود، از رویکرد احتمالی استفاده می‌کند و همچنین فرایند جستجوی تبرید یک رویه ایجاد همسایگی را تکرار می‌کند و این فرایند به گونه‌ای است که منجر به بهبود تابع هدف می‌شود. اگر در هر تکرار، برای هر جواب جاری Z مقدار تابع هدف را با $f(Z)$ و مجموعه همسایگی Z را با $N(Z)$ نشان می‌دهیم و جواب Z' را به عنوان یکی از همسایگی‌های Z در نظر بگیریم، در هر تکرار داخلی مقدار تغییر تابع هدف به



اندازه $\Delta = f(\hat{z}) - f(z)$ خواهد بود. در مسئله مینیمم سازی اگر $\Delta < 0$ باشد، آن گاه \hat{z} به عنوان جواب جاری، جایگزین z می شود و همچنین اگر $\Delta > 0$ باشد (یعنی مقدار تابع هدف بدتر شده باشد) آن گاه \hat{z} را با روش های احتمالی می پذیریم که معمولاً از تابع بولتسمن^{۱۱} استفاده می شود. مقدار به دست آمده از محاسبه p را با مقدار $y_{random} \in [0, 1]$ که به صورت تصادفی ایجاد شده است، مقایسه می شود؛ \hat{z} هنگامی جایگزین جواب جاری (z) می شود که $p \geq y_{random}$ باشد. پارامترهای دخیل در تابع عبارتند از Δ و T . هرچه مقدار اختلاف بین تابع هدف جدید با جواب جاری (Δ) بیشتر باشد، احتمال پذیرش \hat{z} کمتر می شود و هرچه میزان T بیشتر باشد، احتمال قبول یک جواب بدتر بیشتر می شود. در الگوریتم SA، T از یک عدد به سمت صفر میل می کند. مکانیزم تبرید (کاهش دما) و مقدار اولیه درجه حرارت در الگوریتم تعبیه می شود. یکی از معمول ترین مکانیزم های کاهش دما عبارت است از مکانیزم کاهش دمای نمایی در s گام با شروع از دمای اولیه T_0 و فاکتور کاهش دمای $0 < \alpha < 1$. انجام می شود. در هر گام s تعدادی همسایگی ایجاد می شود و پذیرش و عدم پذیرش آن بررسی می گردد سپس دمای جاری با رابطه $T_s = \alpha^s \cdot T_0$ کاهش پیدا می کند.

۹-۳- ساختار الگوریتم شبیه سازی تبرید

مراحل الگوریتم شبیه سازی تبرید به صورت زیر است:

۱- خواندن اطلاعات ورودی مسئله

۲- تولید جواب شدنی z و محاسبه مقدار تابع هدف متناظر با آن $f(z)$

۳- ذخیره z به عنوان بهترین جواب (z_{best}) و $f(z)$ به عنوان بهترین مقدار تابع هدف

(f_{best}) .

۴- دریافت پارامترهای الگوریتم شبیه سازی تبرید

۵- تکرار به تعداد k مرتبه (تکرار حلقه خارجی)

تکرار به تعداد ۱ همسایه (تکرار حلقه های داخلی)

ایجاد همسایگی \hat{z} از z

محاسبه $f(\hat{z})$

محاسبه $\Delta = f(\hat{z}) - f_{best}$

اگر $\Delta < 0$ آن‌گاه

$$f_{best} = f(\hat{z}) \text{ و } z_{best} = \hat{z}$$

در غیر این صورت، اگر $p = e^{-\frac{\Delta}{T}} > z_{random}$ آن‌گاه

$$z_{best} = \hat{z}$$

اگر z_{best} در ۸۰ تکرار تغییر نکرد، از حلقه خارج شو

اتمام تکرار ۱

$$T_r = \alpha \cdot T_{r-1} \text{ به جاری به } T_{r-1}$$

اگر z_{best} به تکرار ۱۲۰ بار در این حلقه تغییر نکرد، از حلقه خارج شو

اتمام تکرار k

۶-پایان الگوریتم و نمایش جواب (z_{best} و f_{best})

۹-۴- تجزیه و تحلیل نتایج

همان‌طور که در قسمت‌های قبل بیان شد، از الگوریتم SA برای حل مدل ارائه‌شده استفاده شد. این الگوریتم در محیط نرم‌افزار MATLAB version 7.12.0635(2011a) کدنویسی شد و با استفاده از لپ‌تاپ با پردازنده Intel Core i7-2630QM2GHZ اجرا گردید. در این بخش نخست توضیحاتی راجع به داده‌های ورودی الگوریتم و نتایج به دست آمده ارائه خواهد شد، سپس اعتبارسنجی روش‌های حل بحث می‌شود.

۹-۵- داده‌های ورودی

داده‌های ورودی شامل دو بخش داده‌های عمومی مربوط به مسئله و پارامترهای کنترلی الگوریتم SA می‌باشد. داده‌های عمومی شامل پیش‌نیازهای فعالیت، پس‌نیازهای فعالیت، مدت زمان انجام فعالیت، میزان منابع مورد نیاز برای هر فعالیت، تعداد فعالیت‌ها، حداکثر میزان منابع در دسترس و تعداد منابع مورد نیاز است. پارامترهای کنترلی الگوریتم SA شامل حداکثر تکرار جواب در هر درجه حرارت، حداکثر

میزان دفعات تغییر درجه حرارت، دمای اولیه و ضریب سردی است. رویکرد تنظیم پارامترها به این صورت بوده است که نخست مقدار اولیه از مقاله‌ها و پژوهش‌های صورت گرفته در مرور ادبیات انتخاب می‌شود و سپس با روش سعی و خطا بهترین مقدار پارامترها تعیین شده و استفاده می‌شود. پس از به دست آوردن مقدار اولیه در هر مرحله یک مقدار انتخاب می‌شود و در دامنه‌های تعیین شده تغییرات اعمال گردید و برای هر کدام از دامنه‌ها الگوریتم ۱۰ مرتبه اجرا شد و با توجه به درصد انحراف از جواب بهینه و شیب همگرایی به سمت جواب نهایی پارامترها انتخاب شدند. به این منظور برای به دست آوردن مقدار اولیه پارامترها برای الگوریتم SA از منبع [۱۷] استفاده شد. پارامترهای نهایی به همراه داده‌های عمومی مربوط به مسئله در جدول ۲ آمده است.

جدول ۲ پارامترهای الگوریتم و داده‌های عمومی مسئله

مقدار داده و یا روش تولید داده	پارامتر	
P_j , براساس اطلاعات جدول ۱	مجموعه فعالیت پیش‌نیاز	داده‌های عمومی مسئله
S_j , براساس اطلاعات جدول ۱	مجموعه فعالیت پس‌نیاز	
d_j , براساس اطلاعات جدول ۱	مدت زمان انجام فعالیت	
R_1 & R_2 , براساس اطلاعات جدول ۱	میزان منابع مورد نیاز برای هر منبع	
۳۵	تعداد فعالیت	
$\max(R_1)=100$ & $\max(R_2)=150$	حداکثر منابع در دسترس	
۲	تعداد منابع مورد نیاز	
۸	حداکثر تکرار در هر درجه حرارت	
۱۲۰	حداکثر تعداد تغییر درجه حرارت	
۶	دمای اولیه	
۰/۹	ضریب سردی	پارامترهای الگوریتم SA
۹۶۰	NFE	

۹-۶- نتایج حل مسئله

در نهایت پس از اتمام اجرای الگوریتم، مقدار تابع هدف نهایی^{۱۲} به همراه فهرست نهایی انجام فعالیت‌ها به همراه زمان شروع فعالیت‌ها به دست می‌آید. با توجه به منبع شماره [۱۸]، صص ۵۷-۶۶] برای $\lambda = 0.97$ و $\lambda = 0.99$ الگوریتم‌ها اجرا شد و نتایج به دست آمده در دو جدول ۳ و ۴ قابل مشاهده است. لازم به ذکر است که پس از اجرای ۱۲ مرتبه الگوریتم‌ها، بهترین جواب انتخاب شده است، البته واریانس این نتایج بسیار کم بوده به صورتی که واریانس برای نتایج جدول ۳ ($\lambda = 0.99$) برابر $1/87$ و برای جدول ۴ ($\lambda = 0.97$) برابر $2/23$ می‌باشد.

جدول ۳ نتایج به دست آمده به ازای $\lambda = 0.97$.

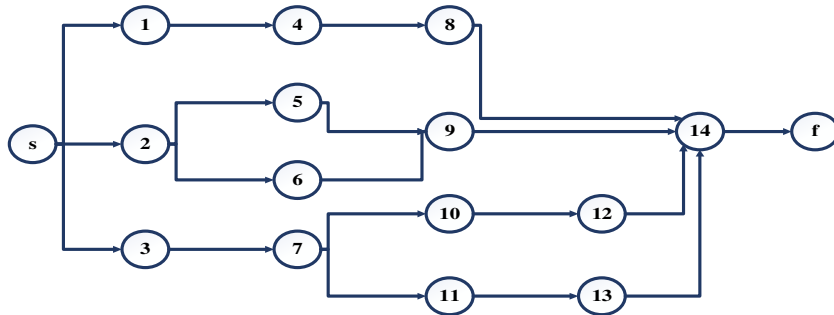
جواب به دست آمده از الگوریتم SA
Objective(total)=۱۱۵۸/۹
$C_{max}=1454$
TF=۲۸۱۴۶
$t=80/6$

جدول ۴ نتایج به دست آمده به ازای $\lambda = 0.99$.

جواب به دست آمده از الگوریتم SA
Objective(total)=02/516
$C_{max}=1514$
TF=۳۱۷۵۲
Running Duration(s)=۲۶۸۳

۹-۷- اعتبارسنجی مدل

به منظور اثبات کارایی و کارامدی الگوریتم‌های ارائه شده، چهار مسئله با ابعاد کوچکتر انتخاب شد. پس از حل دقیق آن به وسیله نرم‌افزار Lingo 8، جواب به دست آمده با جواب به دست آمده از الگوریتم‌ها مقایسه شد. برای روشن‌تر شدن روند اعتبارسنجی یکی از ۴ مسئله را به تفصیل در ادامه شرح خواهیم داد. این مسئله از منبع شماره [۱۸] استخراج شد که شامل ۱۴ فعالیت می‌باشد. این پروژه دارای ۳ نوع منبع تجدیدپذیر می‌باشد و حداکثر مقدار موجود از هر کدام به ترتیب ۲، ۸ و ۹ واحد می‌باشد. شکل ۲ شبکه پروژه نمونه و جدول ۵ نیز اطلاعات مربوط به منابع مورد نیاز هر فعالیت و مدت زمان انجام فعالیت را نشان می‌دهد.



شکل ۲ گراف شبکه مربوط به مسئله نمونه

جدول ۵ اطلاعات مربوط به منابع و مدت زمان فعالیت‌های مسئله نمونه

شماره فعالیت	مدت زمان انجام فعالیت	تعداد منابع مورد نیاز برای هر فعالیت		
		R_1	R_2	R_3
S	۰	۰	۰	۰
۱	۲۰	۲	۳	۱
۲	۱۵	۲	۲	۱
۳	۱۳	۴	۳	۰
۴	۲۸	۵	۳	۰
۵	۱۵	۴	۲	۰
۶	۱۲	۲	۱	۰
۷	۱۰	۲	۲	۱
۸	۲۴	۴	۳	۰
۹	۱۸	۳	۲	۱

ادامه جدول ۵

شماره فعالیت	مدت زمان انجام فعالیت	تعداد منابع مورد نیاز برای هر فعالیت		
		R_1	R_2	R_3
۱۰	۱۰	۲	۲	۱
۱۱	۱۲	۲	۲	۱
۱۲	۶	۲	۰	۱
۱۳	۸	۲	۲	۰
۱۴	۱۰	۵	۵	۲
F	۰	۰	۰	۰

با اعمال مفروضات مدل برای مسئله ذکر شده و حل آن به وسیله نرم‌افزار Lingo 8، جواب‌های به دست آمده و مدت زمان اجرای نرم‌افزار به ازای $\lambda = 0.99$ و $\lambda = 0.97$ در جدول ۴-۶ نشان داده شده است. سپس این مسئله را با الگوریتم SA پیشنهادی حل و جواب‌های به دست آمده به جدول ۶ اضافه شد.

جدول ۶ جواب‌های به دست آمده برای مسئله نمونه

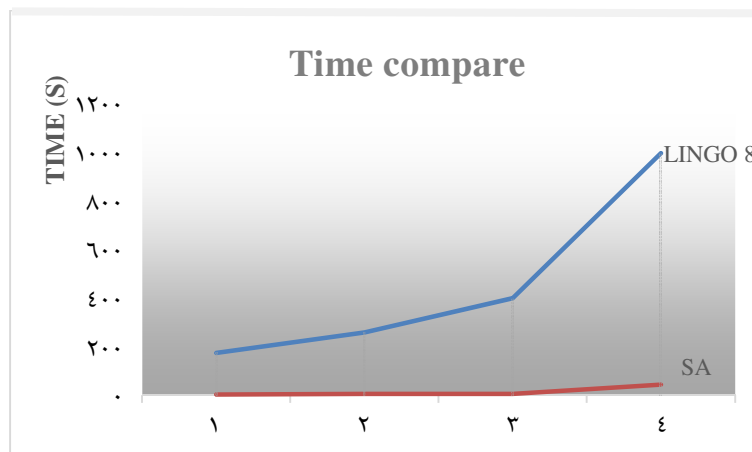
روش حل	Objective (total)	C_{max}	TF	t(s)	روش حل	Objective (total)	C_{max}	TF	t(s)
روش دقیق (LINGO 8)	۷۷/۱۳	۸۰	۱۸۹	۲۵۹/۱	روش دقیق (LINGO 8)	۷۱/۹۳	۸۰	۱۸۹	۲۶۱/۹
الگوریتم SA پیشنهادی	۷۹/۳۱	۸۲	۱۸۷	۴/۹	الگوریتم SA پیشنهادی	۷۳/۹۳	۸۲	۱۸۷	۵/۲

همان طور که مشاهده می‌شود، زمان به دست آوردن جواب از حل دقیق مسئله بسیار بیشتر از زمان به دست آوردن جواب به وسیله الگوریتم‌ها است. در جدول ۶ نتایج به دست آمده از حل

این مسئله و سه مسئله دیگر استخراج شده از منابع [۱۹، صص ۳۰۸-۳۱۶؛ ۲۰، صص ۱۱-۲۸؛ ۲۱، صص ۱۳۵-۱۴۷] نشان داده شده است. در نمودار ۱ اختلاف روند افزایش زمان دست پیدا کردن جواب به وسیله روش دقیق و روش‌های فرا ابتکاری نشان داده شده است.

جدول ۷ نتایج به دست آمده برای مسائل مختلف

شماره مسئله	تعداد فعالیت	روش حل				درصد انحراف
		الگوریتم پیشنهادی SA		روش دقیق (Lingo 8)		
		Objective(total)	t(s)	Objective(total)	t(s)	SA
۱	۶	۱۳	۳/۳۹	۱۳	۱۷۶/۳۴	۰
۲	۱۴	۸۲	۵/۸۳	۸۱	۲۶۱/۵۴	۱/۲۵
۳	۱۶	۸۶	۶/۴۳	۸۳	۴۰۳/۳۷	۳/۵۲
۴	۲۰	۶۴۵	۴۳/۸۱	۶۳۹	۱۰۰۵/۹۱	۰/۹۲
					میانگین درصد انحراف	۱/۴۲



نمودار ۱ زمان‌های به دست آمده از روش‌های مختلف

همان طور که در جدول ۷ مشاهده می‌شود، میانگین درصد انحراف جواب‌های الگوریتم SA پیشنهادی از جواب دقیق مسئله برابر $1/42$ می‌باشد. همچنین با توجه به نمودار ۱ مشاهده می‌شود که با افزایش تعداد فعالیت‌های مسئله (پیچیدگی مسئله) زمان به جواب رسیدن الگوریتم پیشنهادی SA با شیب بسیار کم (نزدیک صفر) افزایش پیدا می‌کند، اما زمان به جواب رسیدن برای روش دقیق (Lingo 8) به صورت نمایی افزایش می‌یابد. *

۱۰- نتیجه‌گیری

مسئله مورد بررسی این تحقیق، زمان‌بندی پایداربخشی از پروژه پالایشگاه میعانات گازی با ۳۵ فعالیت است که اطلاعات آن در طول مصاحبه با نخبگان و مدیران پروژه اخذ شد. مدلی برای مسئله زمان‌بندی پایدار پروژه ارائه شد. اهدافی که در این مدل در نظر گرفته شده است عبارتند از حداقل‌سازی زمان اتمام پروژه و حداکثرسازی شناوری کل با رعایت حداکثر زمان اتمام پروژه. مدل مسئله با استفاده از الگوریتم SA پیشنهادی برای $\lambda = 0.97$ و $\lambda = 0.99$ در نرم‌افزار MATLAB اجرا شد؛ درنهایت به منظور اعتبارسنجی الگوریتم‌های پیشنهادی، چهار مسئله نمونه در ابعاد کوچک ارائه و یکی از مسائل به تفصیل تشریح شد. سپس نتایج حاصل از الگوریتم‌های پیشنهادی با جواب‌های به‌دست آمده از حل روش دقیق (با استفاده از نرم‌افزار Lingo 8) مقایسه و مشاهده شد که درصد میانگین انحراف نسبی جواب‌های الگوریتم پیشنهادی SA نسبت به جواب‌های روش دقیق به‌ترتیب برابر $1/9$ است. این درصد انحراف نشان‌دهنده اختلاف ناچیز جواب‌های الگوریتم پیشنهادی با جواب دقیق مسئله است و این در حالی است که با افزایش تعداد فعالیت مسئله، زمان رسیدن به جواب توسط الگوریتم پیشنهادی با شیب بسیار کم افزایش پیدا می‌کند اما زمان رسیدن به جواب روش دقیق با شیب نمایی افزایش می‌یابد. این مشاهده نشان‌دهنده کارایی الگوریتم پیشنهادی است. درنهایت می‌توان نتیجه گرفت که الگوریتم‌های پیشنهادی الگوریتم‌های کارا و کاربردی می‌باشند و به سادگی می‌تواند توسط مدیران پروژه در پروژه‌های واقعی مورد استفاده قرار گیرند.



۱۱- پی‌نوشت‌ها

1. Maximum Net Present Value (NPV)
2. Resource leveling problems
3. Project critical path
4. Project Quality Maximization
5. Mixed Integer Programming
6. Utility of the flexibility
7. Tolerate approximations
8. RRCPS: Robust Resource Constraint Project Scheduling Problem
9. Dimension
10. SA: Simulated Annealing
11. $p = e^{-\frac{\Delta}{T}}$
12. Objective(total) = $\min(\lambda \cdot C_{\max} - (1 - \lambda) \cdot TF)$, $\lambda \in [0, 1]$

۱۲- منابع

- [1] Damghani K., Tavakoli-moghadam R., Tabari M.; "Solving project scheduling problem with resource constraint using improved ant colony algorithm"; *Journal of Industrial Engineering*, V. 45, No. 1, pp. 59-69, 2011.
- [2] Bosaghzadh A., Hejazi R., Amirmusa A.; "Development of project scheduling model with the end-time and strength schedule purposes"; *Journal of Industrial Engineering*, V. 44, No. 1, pp. 13-24, 2010.
- [3] Kazemi F.; "Multi-objective project scheduling problem solving with multi-objective evolutionary algorithms with considering resource constraints"; MSc Thesis, Department of Industrial Engineering, University of Tehran, January 2010.
- [4] Azar A., Najafi A., Najafi S.; "Robust mathematical modeling: A modern approach to the general budget of Iran"; *Journal of Management Researches in Iran*, Vol. 15, No. 2, pp. 1-19, 2011.
- [5] Wei S.; "Project scheduling under resource constraints: A recent survey"; *International Journal of Engineering Research & Technology (IJERT)*, No. 2, pp. 1-20, 2013.

- [6] Herroelen W., Demeulemeester E., De Reyck B.; "A classification scheme for project scheduling (Project scheduling-recent models, algorithms and application)"; Boston-Kluwer Academic, pp. 1-26, 1999.
- [7] Vanhoucke M., Debles D.; "The impact of various activity assumption on the lead time and resource utilization of resource-constrained project"; *Computer & Industrial Engineering*, No. 54, pp. 140-154, 2011.
- [8] AL-Fawzan M.A., Haouari M., "A bi-objective model for robust resource-constrained project scheduling"; *International Journal of Production Economics*, No. 18, pp. 1-13, 2004.
- [9] Seifi M., Tavakkoli-Moghaddam R.; "A new bi-objective model for a multi-mode resource constrained project scheduling problem with discount cash flows and four payment models"; *IJE Transactions A: Basics*, No. 21, pp 347-355, 2008.
- [10] Goldratt E. M.; *Critical Chain*; The North River Press Publishing Corporation, Great Barrington, 1997.
- [11] Herroelen W., Leus R.; "On the merits and pitfalls of critical chain scheduling"; *Journal of Operations Management*, Vol. 19, No. 5, pp. 559-577, 2001.
- [12] Artigue C., Billaut J.C., Esswein C.; "Maximization of solution flexibility for robust shop scheduling"; *European Journal of Operational Research*, Vol. 165, No. 2, pp. 314-328, 2005.
- [13] Aloulou M.A., Portmann M.C., Vignier A.; "Predictive-reactive scheduling for the single machine problem"; *Proceedings of the 8th International Workshop on Project Management and Scheduling*, Valencia, Spain, pp. 39-42, 2002.
- [14] Roy B., "Robustesse de quoi et vis-à-vis de quoi mais aussi robustesse pourquoi en aide à la décision?"; *Newsletter of the European Working Group "Multicriteria Aid for Decisions"*, Vol. 3, No. 6, pp. 1-6, 2002.
- [15] Azar A., Rabyh M., Modarresyazdi M., Fetanat M.; "Fuzy robust multi objective mathematical model: an approach to supply chain risk management in Iran khodro"; *Journal of Management Researches in Iran*, V. 15, No. 1, pp. 52-76,

2011.

- [16] Charles J., Moukrim A., Sanlaville E.; "Flexibility and robustness in scheduling"; Willy, pp. 15-35, 2008.
- [17] Zhang H., Li H., Huang F.; "Particle swarm optimization-based schemes for resource constraint project schedule"; *Elsevier Automation in Construction*, Vol.14, pp. 393-404, 2005.
- [18] Bhaskar T., Manabendra N. Pal, Asim K. Pal; "A heuristic method for RCPSP with fuzzy activity time"; *European Journal of Operational Research*, No. 208, pp. 57-66, 2011.
- [19] Deblaere F., Demeulemeester E., Herroelen W.; "Proactive policies for the stochastic resource-constrained project scheduling problem"; *European Journal of Operational Research*, No. 214, pp. 308-316, 2011.
- [20] Devonder S.V., Ballestin F., Demeulemeester E., Herroelen, W.; "Heuristic procedures for reactive project scheduling"; *Computer & Industrial Engineering*, No. 52, pp 11-28, 2010.
- [21] Ke H., Liu B., "Project scheduling problem with mixed uncertainty of randomness and fuzziness"; *European Journal of Operational Research*, No. 83, pp. 135-147, 2010.