

ارائه مدل ابتکاری برای افزایش راندمان ماشین‌آلات همزمان در صنایع الکترونیکی

*

-۱

-۲

چکیده

امروزه ماشین‌آلات متعددی جهت تولید محصول در صنایع الکترونیکی مورد استفاده قرار می‌گیرد. با توجه بالا بودن هزینه سرمایه‌گذاری ماشین‌آلات مونتاژ کننده قطعات الکترونیکی، چگونگی افزایش راندمان آنها از مسائل مهم در این صنایع محسوب می‌شود. در این مقاله سعی شده با مطالعه نحوه عملکرد ماشین‌آلات همزمان اکسیال و بریج زنی، ابتدا مدل ریاضی برنامه‌ریزی خطی برای بهبود راندمان ماشین‌آلات فوق مطرح شود و سپس با ارائه یک مدل ابتکاری، تسهیلات لازم به‌منظور حل مسائل واقعی فراهم گردد. آنگاه نتایج حاصل، بر روی محصولات متفاوت مورد مطالعه قرار گیرد.

کلید واژه‌ها: ماشین‌آلات، همزمان، راندمان، بهبود، الکترونیک.

۱- مقدمه

در دو دهه اخیر، تکنولوژی مورد استفاده در صنایع الکترونیکی، تحول بسزایی داشته است، به‌طوری که عملیات کاملاً دستی به عملیات نیمه اتوماتیک یا کاملاً اتوماتیک تبدیل شده و ماشین‌آلات متعددی برای جایگذاری قطعات الکترونیکی (مانند مقاومت، خازن، ترانزیستور...) بر روی بردهای مدار چاپی در خط تولید مورد استفاده قرار می‌گیرد. ابعاد و اندازه بردهای مدار چاپی و تعداد قطعات بر روی آنها از یک محصول تا محصول دیگر متفاوت است. چنانچه تعداد قطعات دو محصول با یکدیگر مساوی باشند به لحاظ تفاوت در ابعاد برد مدار

* نویسنده عهده‌دار مکاتبات



چاپی، زمان جایگذاری قطعات بر روی آنها متفاوت خواهد بود. لذا با توجه به بالا بودن هزینه سرمایه‌گذاری ماشین‌آلات، بهینه‌سازی عملیات با هدف حداکثر استفاده مطلوب از ماشین‌آلات فوق‌به‌عنوان مهمترین موضوع در صنایع الکترونیک مطرح است. در سال ۱۹۸۶ مارکوس^۱ بیان کرده که بیش از ۲۸ درصد هزینه نهایی کارخانجات الکترونیکی مربوط به هزینه جایگذاری قطعات است [۸، صص ۸۱ - ۸۴].

در این مقاله سعی شده با ارائه الگوی ریاضی و مدل ابتکاری، مجموع مدت زمان عملیات جایگذاری قطعات بر روی برد مدار چاپی در ماشین‌آلاتی که فعالیت آنها همزمان است، بهبود داده شود و نتایج حاصل بر روی ماشین‌آلات مورد ارزیابی قرار گیرد.

۲- فرایند تولید محصول در صنایع الکترونیک

بردهای مدار چاپی متشکل از یک فیبر مدار مسی هستند که بر روی آن، مدارات الکترونیکی چاپ شده‌است. روی این بردها سوراخهایی تعبیه شده به‌طوری که قطعات الکترونیکی (مانند خازن، ترانزیستور، مقاومت، ...) در آنها جا زده‌شود. معمولاً از ماشین‌آلات خودکار بین‌زنی^۲ (برای جایگذاری پین‌ها)، بریج‌زنی^۳ (برای جایگذاری سیم‌های کوتاه)، اکسیال^۴ (برای جایگذاری قطعات خوابیده) و رادیال^۵ (برای جایگذاری قطعات ایستاده) استفاده می‌شود. پس از جایگذاری قطعات بر روی بردهای مدار چاپی، به منظور تکمیل جایگذاری قطعات حجیم، محصول به بخش خطوط دستی و نهایی ارسال می‌شود. اصولاً ماشین‌آلات مورد استفاده، فرمان عملیات خود را از کامپیوتر دریافت می‌کنند.

ماشین‌آلات فوق از نظر همزمانی حرکات، به دو دسته اصلی، ماشین‌آلات متوالی (که کلیه حرکات آنها به طور متوالی و به‌ترتیب انجام می‌پذیرد) و ماشین‌آلات همزمان (که بسیاری از حرکات آنها به‌طور همزمان انجام می‌پذیرد) تقسیم‌بندی می‌شوند. با توجه به اینکه ماشین‌آلات مورد مطالعه، ماشین‌آلات همزمان هستند لذا به اختصار به شرح عملکرد

1. Marcos
2. pin insertion
3. jumper Wire
4. axial
5. radial

ماشین‌آلات فوق می‌پردازیم. مراحل انجام عملیات، پس از ورود برد مدار چاپی و قرار گرفتن در نقطه (مختصات $X=0$ و $Y=0$) به شرح زیر است:

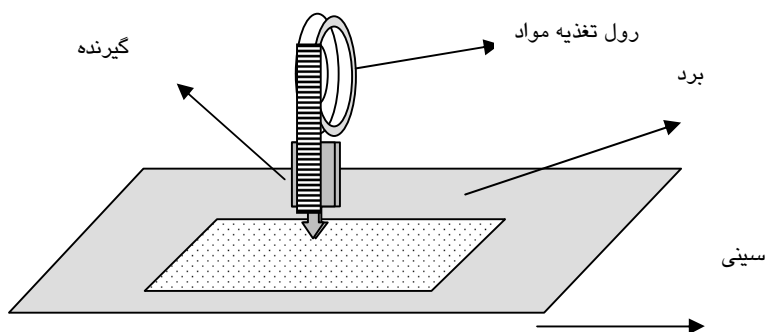
مرحله اول: حرکت و قرار گرفتن گیرنده بر روی محلی که قطعه الکترونیکی را باید جایگذاری کند.

مرحله دوم: گرفتن قطعه مورد نظر به طور خودکار.

مرحله سوم: جایگذاری قطعه بر روی برد مدار چاپی در مختصات مورد نظر (Y, X) و خم کردن پایه‌ها از زیر.

مرحله چهارم: حرکت به سمت موقعیت (مختصات X, Y) دیگر.

بنابراین سیکل زمانی ماشین‌آلات، شامل مجموع زمانهای کلیه عملیات فوق است. منظور از همزمانی این است که عملیات گرفتن قطعه و جایگذاری قطعه به‌طور همزمان انجام می‌گیرد. همچنین گیرنده قطعات ثابت است و حرکت از نقطه‌ای به نقطه دیگر با حرکت میز (سینی) انجام می‌پذیرد. همچنین تغذیه قطعات مورد نیاز جهت جایگذاری به‌طور خودکار انجام می‌گیرد و نیازی به حرکات اضافی برای گرفتن قطعه از محل تغذیه نیست. شماتیکی از نمونه ماشین‌آلات فوق در شکل ۱ دیده می‌شود.



شکل ۱ شماتیکی از ماشین اکسیال برای جایگذاری قطعات خوابیده



همان‌طور که در شکل ۱ ملاحظه می‌گردد، قطعات مرتب شده، به صورت رول در بالای گیرنده قرار می‌گیرد و با حرکت میز (سینی) که برد مدار چاپی بر روی قرار گرفته در نقاط مختلف مختصات X, Y طبق برنامه نرم‌افزاری، قطعات، جایگذاری می‌شوند. مکانیزم ماشین فوق به نحوی طراحی شده که پس از ورود برد، کلیه قطعات افقی خوابیده در زاویه صفر درجه جایگذاری می‌شوند. سپس با چرخش سینی با زاویه ۹۰ درجه، قطعات دیگر در جهت افقی جایگذاری می‌شوند و پس از دو چرخش دیگر با زاویه ۹۰ درجه، ماشین آماده تحویل محصول تکمیل شده است. بنابراین، قطعاتی که به‌طور عمودی ۹۰ درجه بر روی برد هستند در زاویه ۹۰ درجه چرخش سینی به‌صورت افقی جایگذاری می‌شوند. لازم به ذکر است که ماشین‌آلات بریج‌زنی نیز مشابه ماشین‌آلات اکسیال هستند. مطالعات انجام شده نشان می‌دهد که در واحدهای صنعتی، برنامه‌ریزی ترتیب عملیات جایگذاری در مختصات X, Y بدون در نظر گرفتن الگوی ریاضی انجام می‌پذیرد و کاملاً ذهنی است، به‌طوری که به‌ترتیب از سمت چپ یا راست برد مدار چاپی آغاز و کلیه قطعاتی را که در آن مسیر باشند جایگذاری می‌کنند و همان‌طور که بیان شد با توجه به پراکندگی نقاط و ابعاد بردها، همیشه ظرفیت عملی ماشین‌آلات با آنچه سازندگان ماشین فوق ادعا می‌کنند، متفاوت است. لذا موضوع مورد مطالعه چگونگی بهبود سیکل زمانی ماشین‌آلات اکسیال، بریج‌زنی یا ماشین‌آلاتی مشابه آنها باشند.

۳- مروری بر پیشینه تحقیق

بال و مگزین^۱ (۱۹۸۸) مطالعاتی بر روی ماشین‌آلات متوالی داشته، برای تعیین و ترتیب جایگذاری قطعات در این ماشین‌آلات، از مسیر پست چی^۲ RPP استفاده کرده و یک الگوریتم ابتکاری را برای حل مسأله فوق ارائه داده‌اند [۲، صص ۱۹۲ - ۲۰۱]. از آنجا که حرکت بازو و گیرنده در دو محور Y, X به‌طور همزمان نیست مسافت طی شده بر اساس متر یک مانهاتان^۳ است که از رابطه ۱ محاسبه می‌گردد:

1. Ball & Magazine
2. rural postman
3. Manhattan metric

$$C_{ij} = |X_i - X_j| + |Y_i - Y_j| \quad (۱)$$

درزرنر و نوف^۱ (۱۹۸۴) با ارائه الگوریتمی، مسأله تخصیص قطعات به ماشین‌آلات مونتاژکننده را حل کرده‌اند. [۳، صص ۲۶۲-۲۷۰]. گویش^۲ و همکاران او (۱۹۸۸) با استفاده از برنامه‌ریزی تخصیص کوادراتیک، مدلی ابتکاری برای ماشین‌آلاتی که سینی، تغذیه‌کننده و گیرنده آنها متحرک است ارائه داده‌اند [۴، صص ۶۹۵-۷۱۷]. میامون و شاتب^۳ (۱۹۹۱) نیز به منظور افزایش راندمان ماشین‌آلات به مطالعه نحوه تقسیم‌بندی تعداد قطعات با توجه به ظرفیت محدود پرداختند [۵، صص ۱۳۷۶-۱۳۹۰]. همچنین می‌توان به تحقیقات لوفگرن و مک‌گنیز^۴ (۱۹۹۱) که در مورد چگونگی تخصیص قطعات به ماشین‌آلات پرداخته‌اند اشاره کرد. آنها مدلی را ارائه کردند که نه تنها به راه‌اندازی جاری ماشین‌آلات توجه داشت، بلکه برنامه تولید محصولات را نیز تعیین می‌کرد [۶، صص ۹۹۲-۱۰۰۴].

علاوه بر آن می‌توان در مورد چگونگی تخصیص قطعات به تغذیه‌کننده‌های ماشین‌آلات ردیف‌کننده که به آماده‌سازی رول‌های مرتب شده برای ماشین‌آلات مونتاژکننده می‌پردازند نیز اشاره کرد [۷، صص ۵۴۳ - ۵۵۲]. آمون و همکارانش^۵ (۱۹۹۲) به تجزیه و تحلیل حساسیت برای راه‌اندازی بردهای هم خانواده پرداختند و یک مدل کمی بر اساس دادوستد حداقل کردن زمان راه‌اندازی و افزایش زمان جایگذاری قطعات بر روی بردهای مدار چاپی طراحی کردند [۸، صص ۱۱-۲۱]. بن آریه و درور^۶ نیز در سال ۱۹۹۳ مدلی برای تخصیص متعلقات به تغذیه‌کننده‌های دو ماشین پیوسته که دارای ظرفیت کافی برای جایگذاری قطعات بر روی هر نوع برد بودند ارائه دادند و در مورد تعمیم مدل فوق به بیش از ۲ ماشین بررسی‌هایی را انجام دادند [۹، صص ۱۳۱۷ - ۱۳۲۷]. یانگ^۷ و همکاران او (۱۹۹۴) با استفاده از الگوریتم ژنتیک به تعیین ترتیب بهینه قرار دادن قطعات بر روی تغذیه‌کنندگان، متناسب با مسیر مونتاژ پرداختند [۱۰، صص ۱۷-۲۰]. با توجه به تنوع مکانیزم فنی

1. Drezner & Nof

2. Gavish

3. Maimon & Shtub

4. Lofgren & McGinnis

5. Ammons

6. Ben-Arrieh & Dror

7. Wong



ماشین‌آلات فوق، مطالعات هر یک، بر روی ماشین‌آلاتی با مکانیزم خاص بوده است و در مورد عملکرد ماشین‌آلات همزمان اکسیال و بریج زنی (سینی متحرک و گیرنده ثابت) در صنایع الکترونیکی تحقیقات خاصی انجام نشده است.

۴- شرح مسأله

بهبود راندمان ماشین‌آلات همزمان که گیرنده قطعات آن ثابت و سینی آن متحرک است. از طریق یافتن کوتاهترین مسیر حرکت از یک نقطه به نقطه دیگر و به عبارتی یافتن یک حلقه باز است که مسافت طی شده حداقل باشد.

$$C[(X_i, Y_i), (X_j, Y_j)] = \sqrt{(X_j - X_i)^2 + (Y_j - Y_i)^2} \quad (2)$$

اگر تعداد نقاطی را که جایگذاری انجام می‌گردد به صورت یک حلقه باز در یک گراف بدون جهت در نظر بگیریم، با استفاده از نوع خاصی از مسأله فروشنده دوره گرد TSP می‌توان حداقل مسیر را در حلقه به دست آورد.

۵- تاریخچه پیدایش و تکامل TSP

TSP فروشنده دوره گردی است که از شهر خود شروع کرده به هر شهری که باید برود فقط یک بار سفر می‌کند و سپس به شهر خود باز می‌گردد. لذا ترتیب شهرها طوری انتخاب می‌شود که کل مسافت طی شده تا آنجا که ممکن است کوتاه باشد. در حقیقت TSP یک مسأله بهینه سازی ترکیبی است و ویتنی^۲ مبتکر آن بوده است. دنزینگ و فولکرسون^۳ در سال ۱۹۵۴ با اضافه کردن تعداد محدودی نامعادلات (اصطلاحاً برش) به سمت تورهای بهینه یا بهینه تقریبی، گامهای مهمی برداشتند و حل مسائل کوچک تا ۴۹ گره را انجام پذیر کردند [۳۸-۳۹]. گوموری^۴ در سال ۱۹۶۶ راه حل‌هایی را برای مسائل بزرگتر TSP ارائه کرد. لیتل^۵ و همکارانش در سال ۱۹۶۳ روش شاخه و کران را مطرح کردند که در حل مسائل

1. traveling salesman problem
2. Whitney
3. Dantzig & Fulkerson
4. Gomory
5. Little

TSP استفاده شد و امروزه به عنوان ابزاری برای حل مسائل بهینه سازی ترکیبی استفاده می‌شود [۱۲، ص ۲۴]. TSP در اواخر دهه ۱۹۶۰ به عنوان مسأله‌ای سخت مطرح گردید (ادموند و همکاران در سال ۱۹۶۵) [۱۳، صص ۴۴۹ - ۴۶۷]. بدین طریق که با افزایش اندازه مسأله، مدت زمان حل آن به صورت غیر چند جمله‌ای افزایش یافت [۱۴، ص ۶۵]. بنابراین TSP در گروه مسائل NP-HARD قرار گرفت. حل TSP با ۳۱۸ گره توسط پدبرگ^۱ و همکاران او در سال ۱۹۸۰ مطرح شد و در سال ۱۹۸۴ کریک و پاتریک^۲ آن را توسعه دادند [۱۲، ص ۳۵]. با توجه به اینکه حل مسائل TSP بسیار مشکل است. در بیشتر مقالات سعی شده الگوریتمهای ابتکاری برای حالات خاصی از TSP متقارن و غیر متقارن ارائه شود که از آن میان می‌توان به کمترین درخت پوشا برای TSP متقارن توسط استرن^۳ در سال ۱۹۷۷ اشاره کرد [۱۵، صص ۵۷ - ۷۱]. همچنین پرایم^۴ الگوریتمهای مشابه آن مانند قاعده نزدیکترین همسایگی^۵، الگوریتم اضافه کردن نزدیکترین گره^۶، الگوریتم جایگذاری نزدیکترین گره^۷، و الگوریتم جایگذاری حداقل کردن هزینه^۸ را ارائه کرد. کریستوفاید^۹ (در سال ۱۹۷۶) الگوریتم کمترین همجور کردن وزنی^{۱۰} را مطرح کرد. همچنین می‌توان از الگوریتم پیشرفت تور به تور^{۱۱} لین و کرناگان^{۱۲} که در TSP و در مدت زمان قابل قبول مورد استفاده است نام برد. در تحقیقات فوق، الگوریتمهای ابتکاری استفاده از TSP در یافتن کوتاهترین مسیرها در مسائل بزرگ به چشم نمی‌خورد [۱۲، ص ۳۸]. علاوه بر آن می‌توان به استفاده از شبکه‌های عصبی در حل مسائل TSP با حداکثر ۳۰ گره نیز اشاره کرد (هافیلد و تانک^{۱۳} در سال ۱۹۹۰) [۱۶، صص ۵۶۳ - ۵۸۱].

-
1. Pedberg *et. al.*
 2. Kirk & Patric
 3. Stearns
 4. Prim
 5. nearest neighbor algorithm
 6. nearest merger algorithm
 7. nearest addition algorithm
 8. nearest insertion algorithm
 9. christofide
 10. minimum weight matching
 11. tour-to-tour improvements
 12. Lin & Kernighan
 13. Hopfield & Tank



۶- ارائه مدل ریاضی برنامه‌ریزی خطی

با توجه به اینکه مسأله مورد نظر دارای دو تور باز H (نقاط جایگذاری در چرخش ۰) و تور V (نقاط جایگذاری در چرخش ۹۰) است لذا در هر شبکه n مسیر مختلف وجود دارد و شبکه مورد نظر، مشابه مسأله TSP متقارن است، با این تفاوت که تور به صورت باز است. لذا با تغییراتی در مدل TSP متقارن می‌توان آن را به مسیرهای باز تبدیل کرد. لازم به ذکر است به منظور جلوگیری از به وجود آمدن تورهای فرعی از محدودیتهای ارائه شده توسط میلر^۱ با ایجاد تغییراتی، مدل سازی شده‌است. لذا مدل مورد نظر یک مدل برنامه‌ریزی خطی عدد صحیح مختلط خواهد بود. با در نظر گرفتن هدف، که حداقل کردن مسافت طی شده از گره اول به گره آخر است، مدل ریاضی به شرح زیر است:

$$\begin{aligned} & \text{MIN} \sum_{i=1}^{n-1} \sum_{j=2}^n C_{ij} X_{ij} & i = 1, 2, \dots, n-1 \\ & & j = 2, \dots, n \\ & \sum_{j=2}^{s,t:n} X_{ij} = 1 \\ & \sum_{i=1}^{n-1} X_{ij} = 1 \\ & U_i - U_j - n x_{ij} \leq n - 1 \quad i = 1, \dots, n-1, j = 2, \dots, n \\ & 0 \leq U_j \leq n \\ & 0 \leq U_i \leq n \end{aligned}$$

U_i و U_j متغیر عدد صحیح و $X_{ij} = 0, 1$ عدد صحیح

$X_{ij} = 1$: سفر کردن از گره i به گره j و مشخص کردن مسیر

1. Miller

$X_{ij}=0$: سفر نکردن از گره i به گره j . هزینه (زمان حرکت) در بردهای مدار چاپی از نقطه (گره) i به نقطه (گره) j بر مبنای محاسبه مسافت با استفاده از رابطه زیر است:

$$C_{ij} = \sqrt{(x_i - x_j)^2 + (y_i - y_j)^2}$$

که با توجه به نامساوی مثلثی $C_{ij}=C_{ji}$ خواهد بود.

U_j, U_j : متغیرهای مجازی و به صورت عدد صحیح بین 0 تا n است.

N : تعداد گره‌های (قطعات) مورد نظر بر روی برد مدار چاپی است.

روش حل مدل برنامه‌ریزی خطی فوق برای مسأله مورد نظر به شرح زیر است.

الف) حل مدل برنامه‌ریزی خطی عدد صحیح مختلط فوق، از طریق انتخاب یک نقطه شروع و یک نقطه ختم به دلخواه در موقعیت صفر درجه برد مدار چاپی با فرض اینکه قطعات انتخاب شده به صورت افقی جایگذاری شود.

ب) حل مدل برنامه‌ریزی خطی عدد صحیح مختلط از طریق انتخاب یک نقطه شروع و یک نقطه ختم به دلخواه در موقعیت ۹۰ برد مدار چاپی با فرض آنکه کلیه قطعات انتخاب شده به صورت افقی جایگذاری شود (V).

از آنجا که گره ختم به دلخواه انتخاب می‌شود لذا مسأله فوق دارای $(n-1)$ گره ختم بوده که می‌توان با مدل فوق آن را حل نمود. همین‌طور می‌توان n نقطه شروع انتخاب کرد و هر کدام با $n-1$ گره ختم با مدل فوق حل کرد.

برای حل مسائل کوچک از نرم‌افزار LINGO استفاده گردید. محدودیت تعداد متغیرها و زمانبر بودن حل مسائل موجب می‌گردد که روشی ابتکاری نیز برای حل مسائل واقعی ارائه گردد.

۷- روش ابتکاری حل مسأله

با الهام از روش ابتکاری «کمترین هزینه» با ایجاد تغییراتی در آن به منظور تبدیل آن به مسیر باز انجام شده است.

گام ۱: M تعداد دفعات انتخاب گره مبدأ را برابر صفر قرار دهید: $M=0$



گام ۲: از بین گره‌های انتخاب نشده یک گره را به دلخواه به عنوان گره مبدأ انتخاب کنید.
گام ۳: به M تعداد دفعات انتخاب گره یکی اضافه کنید ($M=M+1$) و N تعداد دفعات انتخاب گره مقصد را برابر صفر قرار دهید.

گام ۴: از بین گره‌های (قطعات) انتخاب نشده، یک قطعه (گره) را به دلخواه به عنوان گره مقصد g انتخاب کنید. سپس یکی به N ، تعداد دفعات انتخاب قطعه (گره) مقصد، اضافه کنید:

$$N=N+1$$

گام ۵: بردار $S=(0,g)$ را تشکیل دهید و برای باقیمانده قطعات (گره‌ها)، بردار k و $k=(1,2,\dots,g-1,g+1,\dots,m)$ را تشکیل دهید و به محاسبه C_{ij} به طوری که $i \in s, j \in k$ باشد با استفاده از رابطه زیر پردازید:

$$C_{ij} = \sqrt{(x_i - x_j)^2 + (y_i - y_j)^2}$$

و بردار K را به ترتیب صعودی مرتب کنید و در Q قرار دهید.
گام ۶: طول مسیر بردار S را برابر C_{og} قرار دهید ($T=C_{og}$)
گام ۷: اگر $K \neq \emptyset$ به گام ۸ و در غیر این صورت به گام ۱۱ بروید.
گام ۸: از بین C_{ij} محاسبه شده $i \in s, j \in k$ حداقل مسافت هر جفت گره را انتخاب کنید.

گام ۹: حداقل بین $C_{ij}, i \in s, j \in k$ ، انتخاب شده در گام ۸ را انتخاب و آن گره را به نام h نامگذاری کنید.

گام ۱۰: گره h را در بردار s بین i_{j+1} و i_j به صورت $(i, \dots, i_j, h, i_j + 1, \dots, i_j)$ جایگذاری کنید، به طوری که مسافت بین آنها $C = C_{ij,h} + C_{h,i_j+1} - C_{i_j,i_j+1}$ حداقل شود. آنگاه T جدید را محاسبه کنید $T_{MN} = T_{MN} + C$ و به گام ۷ بروید و در $Q, C_{ij}, i=h, j=h$ را حذف کنید.

گام ۱۱: کل هزینه CC_{MN} را برابر T_{MN} قرار دهید و نتایج جایگذاری را با در نظر گرفتن گره مبدأ و مقصد ارائه کنید.

گام ۱۲: اگر $N=n-1$ (تعدادگره‌ها باشد) به گام ۱۳ بروید وگرنه به گام ۴ بروید.
گام ۱۳: اگر $M=n-1$ (تعداد گرہ‌ها باشد) به گام ۱۴ بروید وگرنه به گام ۲ بروید.
گام ۱۴: از بین CC_{MN} محاسبه شده، کمترین آن را در نظر بگیرید و نتیجه ترتیب جایگذاری را بادر نظر گرفتن گره مبدأ و مقصد تعیین کنید و به گام ۱۵ بروید.
گام ۱۵: پایان.

برای ماشین‌آلات مورد نظر که سینی متحرک داشته، و توانایی انجام عملیات چرخش در زاویه ۹۰ را دارند لازم است ابتدا یک بار مدل ابتکاری برای کلیه قطعات افقی بر روی برد مدار چاپی در زاویه صفر انجام گیرد تا نتایج تعیین شود. سپس بار دیگر، مدل مذکور برای کلیه قطعات افقی بر روی برد مدار چاپی در زاویه ۹۰ انجام گیرد تا نتایج ترتیب جایگذاری تعیین شود.

۸ - به‌کارگیری الگوریتم ابتکاری

به‌منظور به‌کارگیری الگوریتم فوق و تسریع در محاسبات، برنامه نرم افزاری تهیه گردید که ساختار آن به شرح زیر است:

۱. تشکیل بانک اطلاعاتی مربوط به مشخصات ماشین و محصول،
 ۲. دریافت اطلاعات مختصات هر قطعه بر روی برد و زاویه آن و مشخصات قطعات،
 ۳. دریافت اطلاعات اولین قطعه و آخرین قطعه مورد نظر در دو زاویه صفر درجه و ۹۰ درجه،
 ۴. انجام محاسبات بر اساس الگوریتم ابتکاری و محاسبه طول مسیرهای اولین قطعه تا آخرین قطعه، در دو مرحله؛ مرحله اول در وضعیت صفر درجه و مرحله دوم در وضعیت ۹۰ درجه،
 ۵. ارائه گزارشها و برنامه مورد نظر ماشین.
- برنامه نرم‌افزاری فوق در مورد ۸ محصول در ماشین‌آلات اکسیال و بریج‌زنی در کارخانه پارس الکتریک به‌کار گرفته شد که نتایج آن به شرح جدول ۱ است. لازم به توضیح است که برای اجرای برنامه فوق، کلیه قطعات بر روی یک محصول، با کدهای سه رقمی نامگذاری شده است.

جدول ۱ نتیجه محاسبات به‌کارگیری الگوریتم و میزان بهبود حاصل شده



نتایج محاسبات		وضعیت موجود			شرح		
میزان بهبود (درصد)	کل مسافت (۱/۲۰ اینچ)	کل مسافت طی شده (برحسب ۱/۲۰ اینچ)	آخرین قطعه	اولین قطعات	تعداد قطعات	ماشین	شماره برد
۵/۷	۱۱۱۱۰ ۳۳۶۱۳	۱۱۶۹۵ ۳۴۶۹۵	۱۷۵ ۲۳۹	۰۱۵ ۰۸۵	۱۳۵	اکسیال	۱
۶/۹	۱۲۱۳۱ ۹۷۰۶	۱۳۳۶۵ ۱۰۰۸۰	۳۷۲ ۴۹۸	۰۵۶ ۳۲۱	۱۶۸	اکسیال	۲
۶/۴	۲۲۱۰۶ ۲۴۴۴۸	۲۲۴۹۳ ۲۷۲۷۸	۲۵۵ ۲۱۸	۳۶۱ ۲۱۲	۳۷۶	اکسیال	۳
۱۱/۲	۱۶۲۱۱ ۱۱۸۳۹	۱۸۲۴۰ ۱۳۳۴۸	۳۷۳ ۷۸۲	۳۶۷ ۷۱۶	۲۴۶	اکسیال	۴
۷/۹	۱۱۴۲۳ ۱۷۷۱۰	۱۳۲۰۰ ۱۸۴۳۲	۶۰۱ ۹۵۴	۶۲۳ ۷۸۳	۲۴۴	اکسیال	۵
۱۰/۶	۹۲۸۳ ۷۶۵۷	۱۰۱۲۵ ۸۸۳۲	۲۸۵ ۴۱۸	۱۷۶ ۳۴۱	۱۴۴	برج زنی	۶
۸/۴	۶۱۲۱ ۸۷۴۴	۷۶۱۱ ۸۶۱۸	۱۹۵ ۴۸۲	۱۵۹ ۳۱۲	۱۲۰	برج زنی	۷
۹/۳	۹۶۱۱ ۹۷۴۶	۱۰۶۵۶ ۱۰۶۸۶	۸۱۴ ۹۸۱	۷۳۲ ۹۱۲	۱۵۰	برج زنی	۸

۹ - نتیجه‌گیری و پیشنهادها

با توجه به بالا بودن سرمایه‌گذاری ماشین‌آلات مونتاژ کننده قطعات الکترونیکی در صنایع الکترونیک، مدیران در جستجوی به‌کارگیری راهکارهایی هستند که بتوانند از ظرفیت ماشین‌آلات فوق حداکثر استفاده را به عمل آورند.

با ملاحظه جدول ۱ مشخص می‌گردد که میزان بهبود حاصل شده در راندمان ماشین‌آلات بین ۵ تا ۱۱ درصد بوده که البته به انتخاب اولیه مسیر حرکت روی برد بستگی دارد. با توجه به اینکه انتخاب اولیه مسیر به‌صورت ذهنی و بدون پیروی از الگوی خاصی انجام می‌پذیرد، می‌توان با به‌کارگیری مدل فوق در برنامه ماشین‌آلاتی که از نظر مکانیزم عملکرد مشابه هستند، راندمان آنها را بهبود بخشید تا از ظرفیت ماشین‌آلات فوق به‌طور مطلوب استفاده به‌عمل آید.

به‌کارگیری الگوریتم فوق و به‌عبارتی، بهبود راندمان ماشین‌آلات در کارخانجات صنایع الکترونیکی که ماشین‌آلات مشابهی دارند، نتایجی به شرح زیر را حاصل خواهد کرد:

- افزایش ظرفیت تولید کارگاه و میزان بهره‌وری،
- کاهش یا رفع گلوگاه‌های تولید (البته در صورتی که ظرفیت کارگاه فوق، گلوگاه تولید باشد).
- صرفه جویی در خرید ماشین‌آلات بیشتر به دلیل افزایش تولید،
- کاهش زمان راه اندازی (تهیه برنامه ماشین‌آلات)، به‌دلیل دارا بودن الگوریتم مشخص در تهیه برنامه مونتاژ ماشین‌آلات،
- استفاده بیشتر از نیروی انسانی تخصیص داده شده، جهت انجام عملیات با ماشین‌آلات فوق.
- علاوه بر آن، افزایش تولیدات در ساعات کاری، موجب کاهش هزینه‌های اضافه‌کاری تولید خواهد شد.

برای تحقیقات آتی پیشنهاد می‌گردد مطالعاتی بر روی مدل‌های ابتکاری دیگر و ماشین‌آلاتی که مکانیزم آنها متفاوت است، انجام گیرد.

۱۰- منابع

- [1] Marcous, P.P., "Puttiing On The Chip Printed Circuit Fabrication", 9(3),1986.
- [2] Ball, M.O. and M.J., Magazine "Sequencing of Insertion in Printed Circuit Board Assemblies", Operation Research, 36, 1988.
- [3] Drezner, Z., & Nof, S.Y., "On Optimizing Bin Picking and Insertion Plans for Assembly Robots", IIE Transaction 16(3), 1984.
- [4] Gavish, B. & Seidmann A., "Printed Circuit Boards Assembly Automation-formulations & Algorithms" Midal, A.(Ed.), Recent Developments in Production Research, Elsevier, Amsterdam, 1988.
- [5] Maimon O. & Shtub A., "Grouping Methods for Printed Circuit Board Assembly", International Journal of Production Research, 29, 1991.



- [6] Lofgren C.B., Mc Ginnis I.L., & Tovey A., "Routing Printed Circuit Cards Through an Assembly Cell", *Operation Research*, 39, 1991.
- [7] Randha S.U., Mc Dowel E.D. & Faruquit S.D., "An Integer Programming, Application to Solve Sequence Mix Problem in Printed Circuit Board", *Production Research*, 23(3), 1985.
- [8] Ammons C.J., Mc Ginnis, I.L. & Tovey, C.A., "Production NSF Optimization for Circuit Card Assembly", *Georgia Institute of Technology, Design and Manufacturing System Conference*, Atlanta, GA, 1992.
- [9] Ben-Arreh, D. & Dror, M., "Part Assignment to Electronic Insertion Machine" Two Machine Cases; *International Journal of Production Research*, 28(7), 1993.
- [10] Wong H. & Leu, M.C., "Adaptive Genetic Algorithm for Optimal Circuit Board Assembly Planning", *CIRP Annals*, 42 (1), 1993.
- [11] Nemhauser, G.L. & Wolsey, L.A., "Integer and Combinatorial Optimization", *John Wiley and sons*, New York, 1988.
- [12] Lawler, E.L., Lenstra, J. Rinnoy, K. & Shmoys, D.B. (eds), "The Traveling Salesman Problem", *John Wiley and Sons*, New York, 1985.
- [13] Edmonds, "Paths, Tree and Flows", *Journal of Mathematics*, 17, 1965.
- [14] Dayhoff, J., "Neural Network Architectures", *VNR*, New York, 1990.
- [15] Vanvuren, T., "Recent Development in Path Finding Algorithms", *G.R.M Transportation Planning and Technology (V.K)* 12 (1) 1988.
- [16] Rosenkrantz, D.J., R.E. Streans, R.E. & Lewis(II) R.M., "An Analysis of Several Heuristics for Traveling Salesman Problem", *SIMA J. Comput.* 6, 1977.